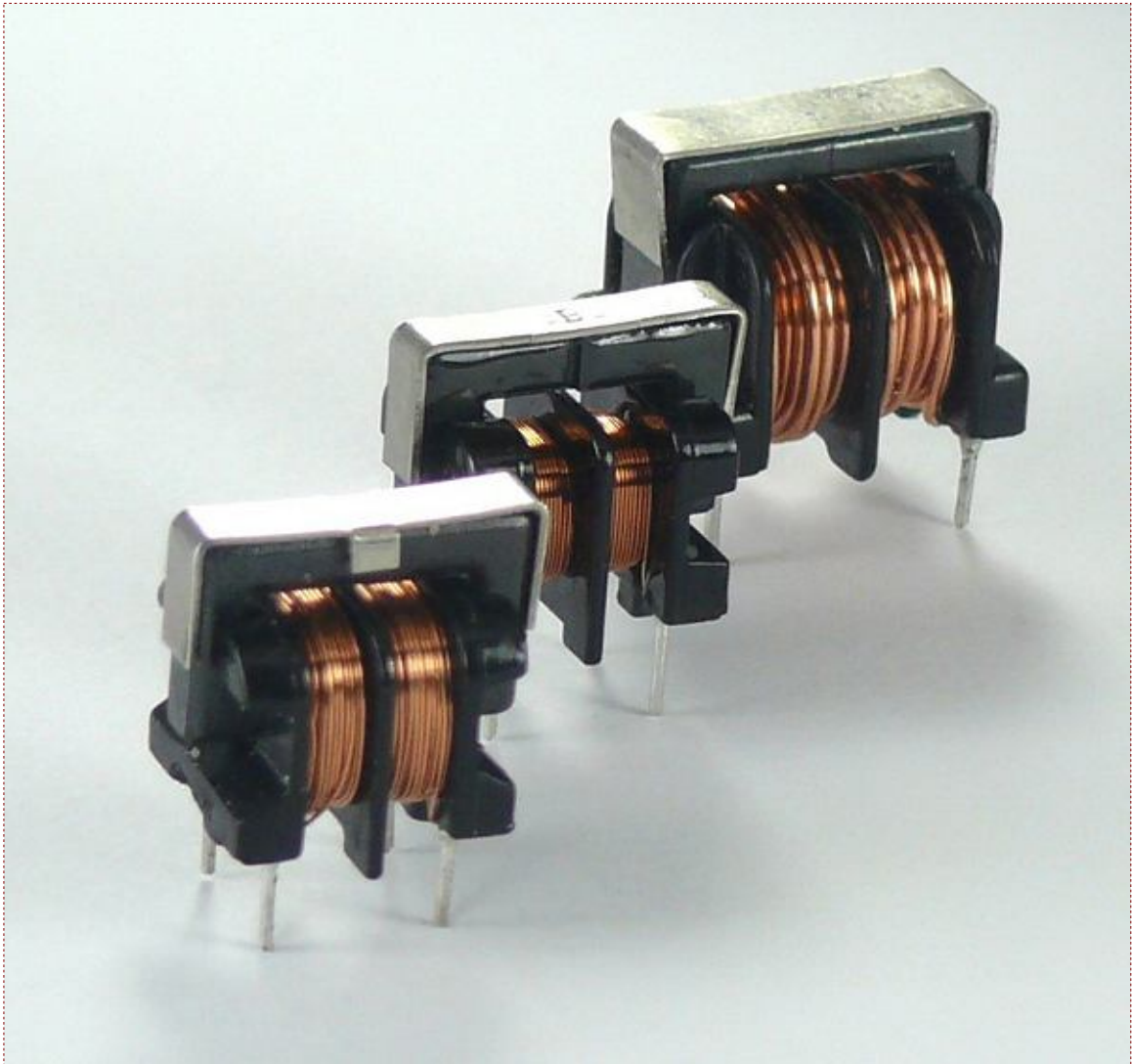


Малогабаритные двухобмоточные дроссели D2U



D2U10H, D2U10V, D2U11V, D2U16

Киев 2013

Дроссели для построения фильтров подавления синфазных помех
Миниатюрная серия

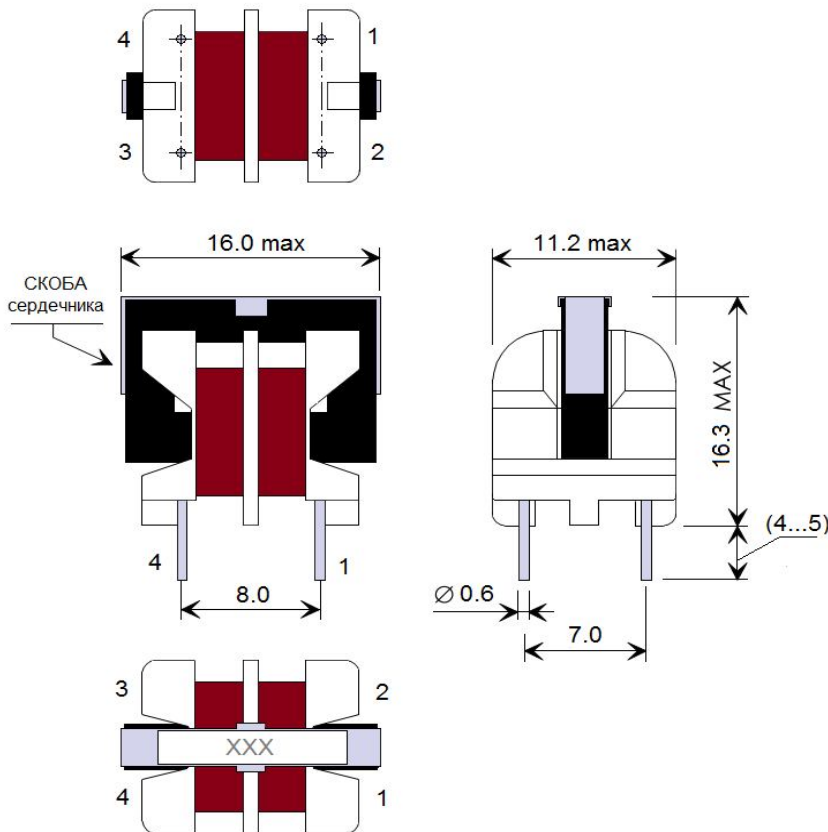
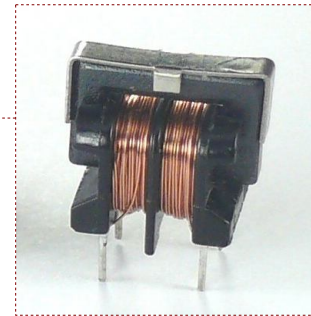
D2U10V

Диапазон рабочего напряжения	0 ... ~ 250 В
Электрическая прочность на пробой между обмотками	1500 В / 3с
Диапазон рабочих температур	-40°C ... +105°C

Допуск номинала индуктивности	-10% / +30%
-------------------------------	-------------

Наименование	Номинальная индуктивность, мГн	Номинальный ток, А	Номинальное сопротивление постоянному току, Ом (max)
D2U10V-683	68,0	0,13	
D2U10V-473	47,0	0,17	3,24
D2U10V-333	33,0	0,20	2,00
D2U10V-223	22,0	0,26	1,32
D2U10V-153	15,0	0,32	1,04
D2U10V-103	10,0	0,40	0,75
D2U10V-682	6,8	0,51	0,52
D2U10V-472	4,7	0,51	0,32
D2U10V-332	3,3	0,51	0,29
D2U10V-222	2,2	0,64	0,22
D2U10V-152	1,5	0,82	0,16
D2U10V-102	1,0	1,03	0,09

Есть возможность изготавливать специальные типы дросселей по требованию заказчика
 Габаритные и установочные размеры указаны в мм.
 Внешний вид и размеры изделий могут иметь отличия от приведенных данных



Основные габаритные размеры дросселя

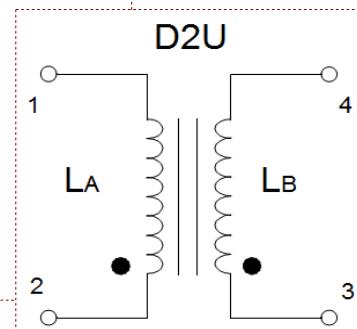


Схема дросселя

По желанию заказчика, возможна установка сердечника в горизонтальное положение. В таком случае, в наименовании дросселей символы D2U10V заменяются на D2U10H

Дроссели для построения фильтров подавления синфазных помех
Стандартная серия

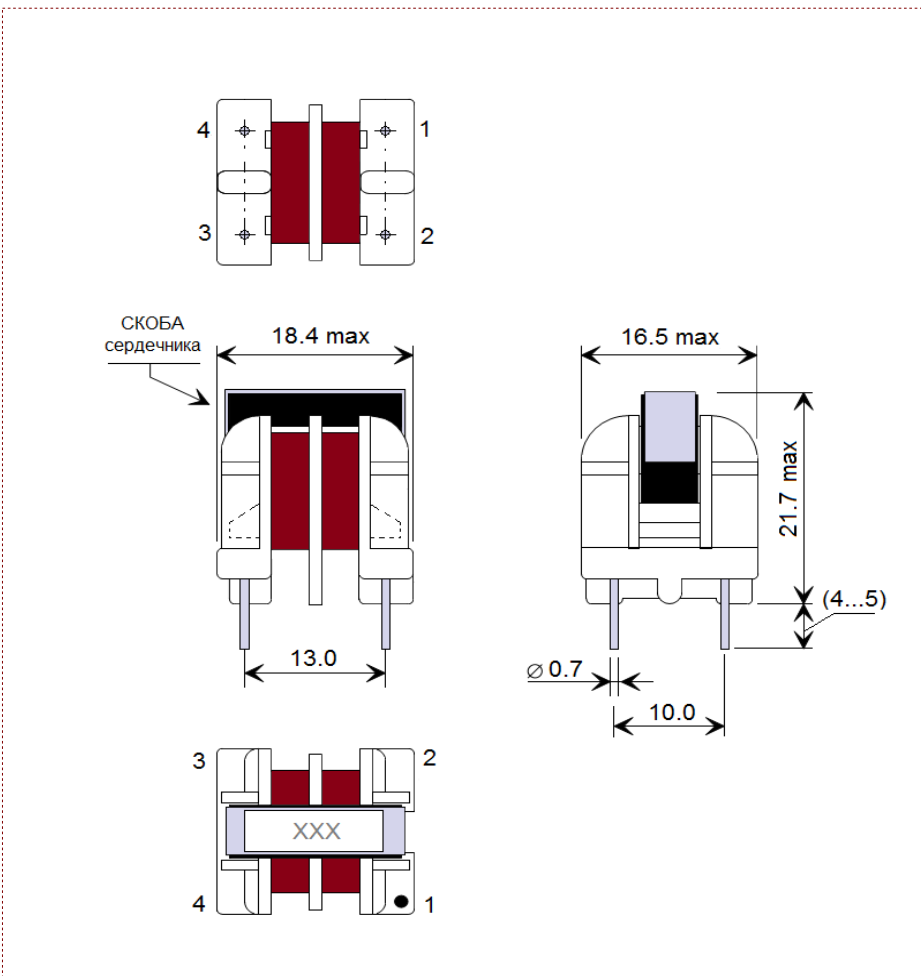
D2U11V

Диапазон рабочего напряжения	0 ... ~ 250 В
Электрическая прочность на пробой между обмотками	1500 В / 3с
Диапазон рабочих температур	-40°C ... +105°C

Допуск номинала индуктивности	-10% / +30%
-------------------------------	-------------

Наименование	Номинальная индуктивность, мГн	Номинальный ток, А	Номинальное сопротивление постоянному току, Ом (max)
D2U11V-104	100,0	0,20	3,13
D2U11V-823	82,0	0,26	2,47
D2U11V-683	68,0	0,26	2,42
D2U11V-473	47,0	0,32	1,65
D2U11V-333	33,0	0,40	1,15
D2U11V-223	22,0	0,51	0,78
D2U11V-153	15,0	0,64	0,43
D2U11V-103	10,0	0,64	0,37
D2U11V-682	6,8	0,82	0,27
D2U11V-472	4,7	1,03	0,19
D2U11V-332	3,3	1,28	0,14
D2U11V-222	2,2	1,60	0,12
D2U11V-152	1,5	1,60	0,11
D2U11V-102	1,0	2,03	0,08

Есть возможность изготавливать специальные типы дросселей по требованию заказчика
 Габаритные и установочные размеры указаны в мм.
 Внешний вид и размеры изделий могут иметь отличия от приведенных данных



Основные габаритные размеры дросселя

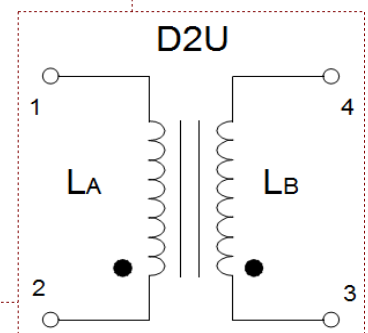


Схема дросселя

Дроссели для построения фильтров подавления синфазных помех
Мощная серия

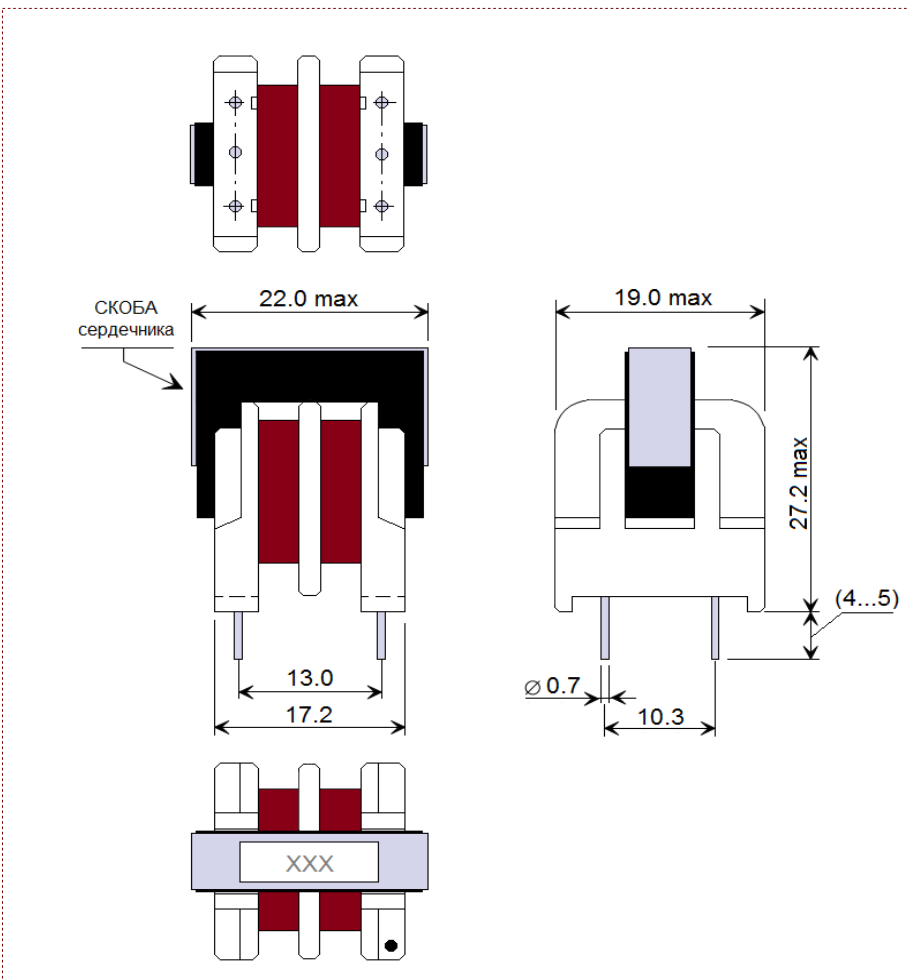
D2U16V

Диапазон рабочего напряжения	0 ... ~ 250 В
Электрическая прочность на пробой между обмотками	1500 В / 3с
Диапазон рабочих температур	-40°C ... +105°C

Допуск номинала индуктивности	-10% / +30%
-------------------------------	-------------

Наименование	Номинальная индуктивность, мГн	Номинальный ток, А	Номинальное сопротивление постоянному току, Ом (max)
D2U16V-104	100,0	0,51	1,05
D2U16V-823	82,0	0,51	1,02
D2U16V-683	68,0	0,51	1,00
D2U16V-473	47,0	0,64	0,60
D2U16V-333	33,0	0,82	0,44
D2U16V-223	22,0	1,03	0,29
D2U16V-153	15,0	1,28	0,20
D2U16V-103	10,0	1,60	
D2U16V-682	6,8	2,03	
D2U16V-472	4,7	2,57	
D2U16V-332	3,3	2,87	
D2U16V-222	2,2	3,27	
D2U16V-152	1,5	4,13	
D2U16V-102	1,0	5,10	

Есть возможность изготавливать специальные типы дросселей по требованию заказчика
 Габаритные и установочные размеры указаны в мм.
 Внешний вид и размеры изделий могут иметь отличия от приведенных данных



Основные габаритные размеры дросселя

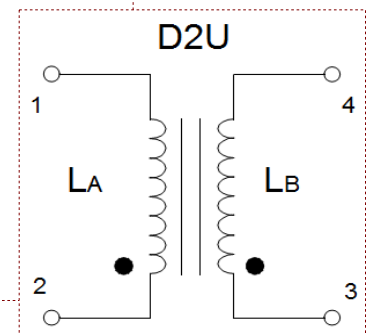


Схема дросселя