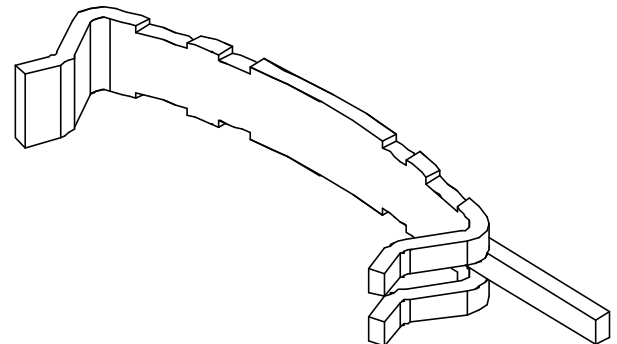
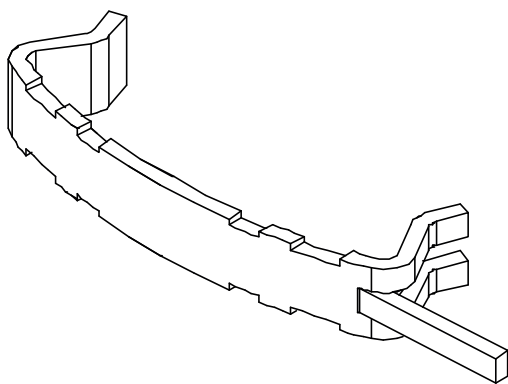
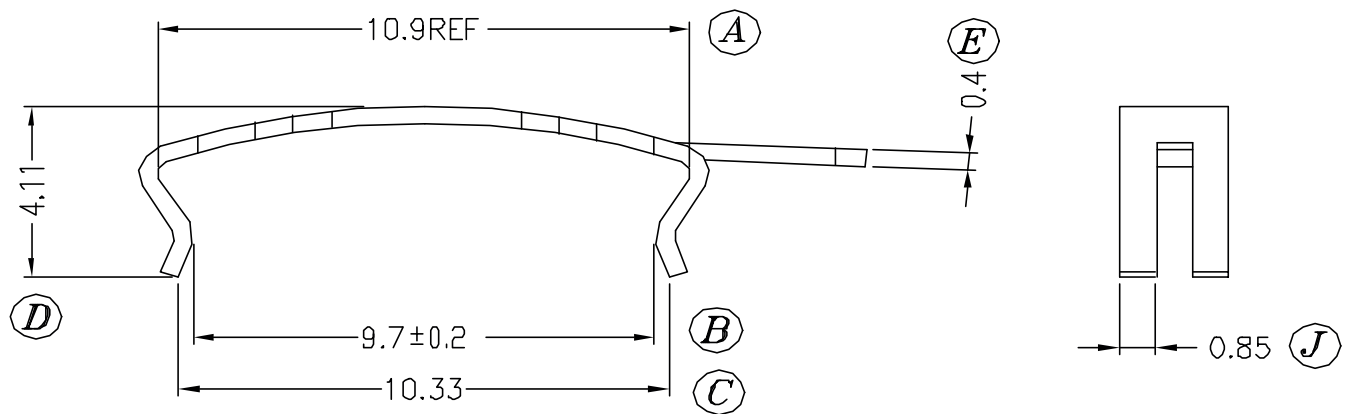
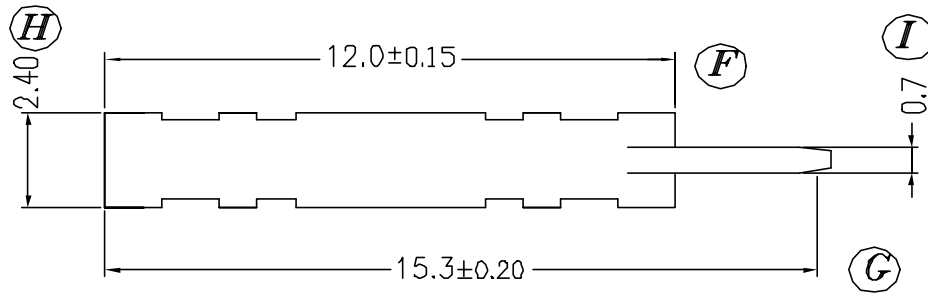


Скоба
Clip | **CG-RM6**

Материал | **Нержавеющая сталь**
Material | **Stainless steel**



Допуски Tolerances	$0 < L \leq 4$	$\pm 0,1\text{mm.}$
	$4 < L \leq 16$	$\pm 0,2\text{mm.}$
	$16 < L \leq 63$	$\pm 0,3\text{mm.}$

Толщина выводов Pin pitch	$\pm 0,20\text{mm.}$
------------------------------	----------------------