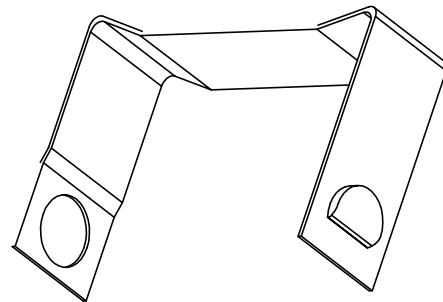
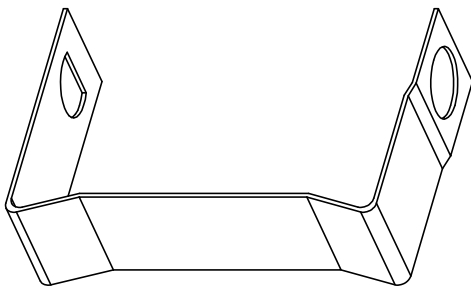
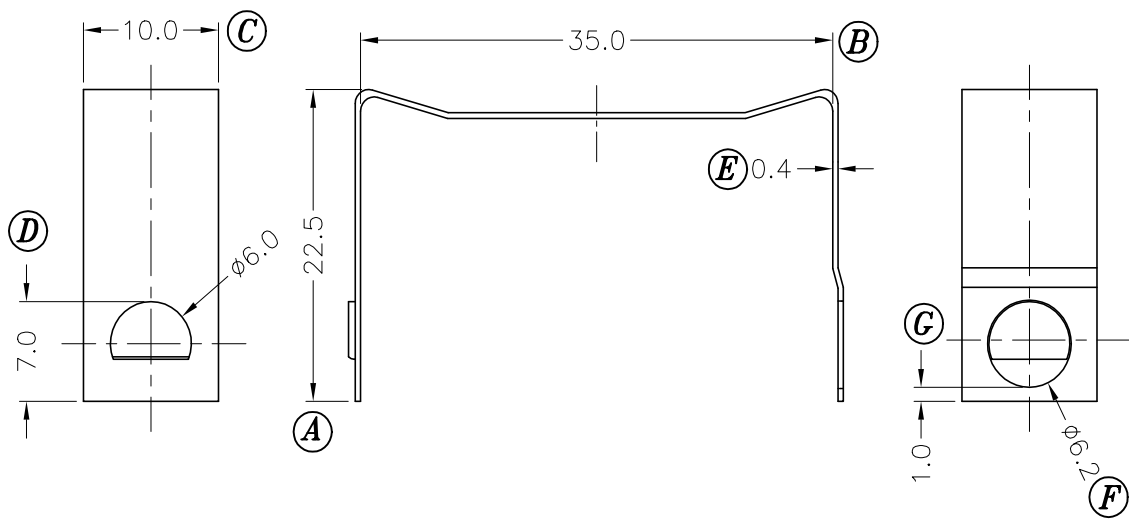
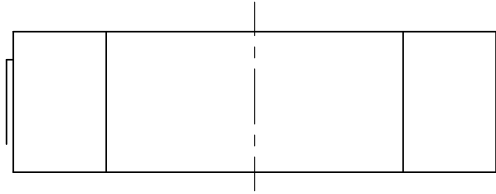


Скоба | **C1- ETD34**
 Clip

Материал | **Нержавеющая сталь**
 Material | **Stainless steel**



Допуски Tolerances	0 < L ≤ 4	±0,1mm.	Толщина Pin pitch	±0,2mm.
	4 < L ≤ 16	±0,2mm.		
	16 < L ≤ 63	±0,3mm.		