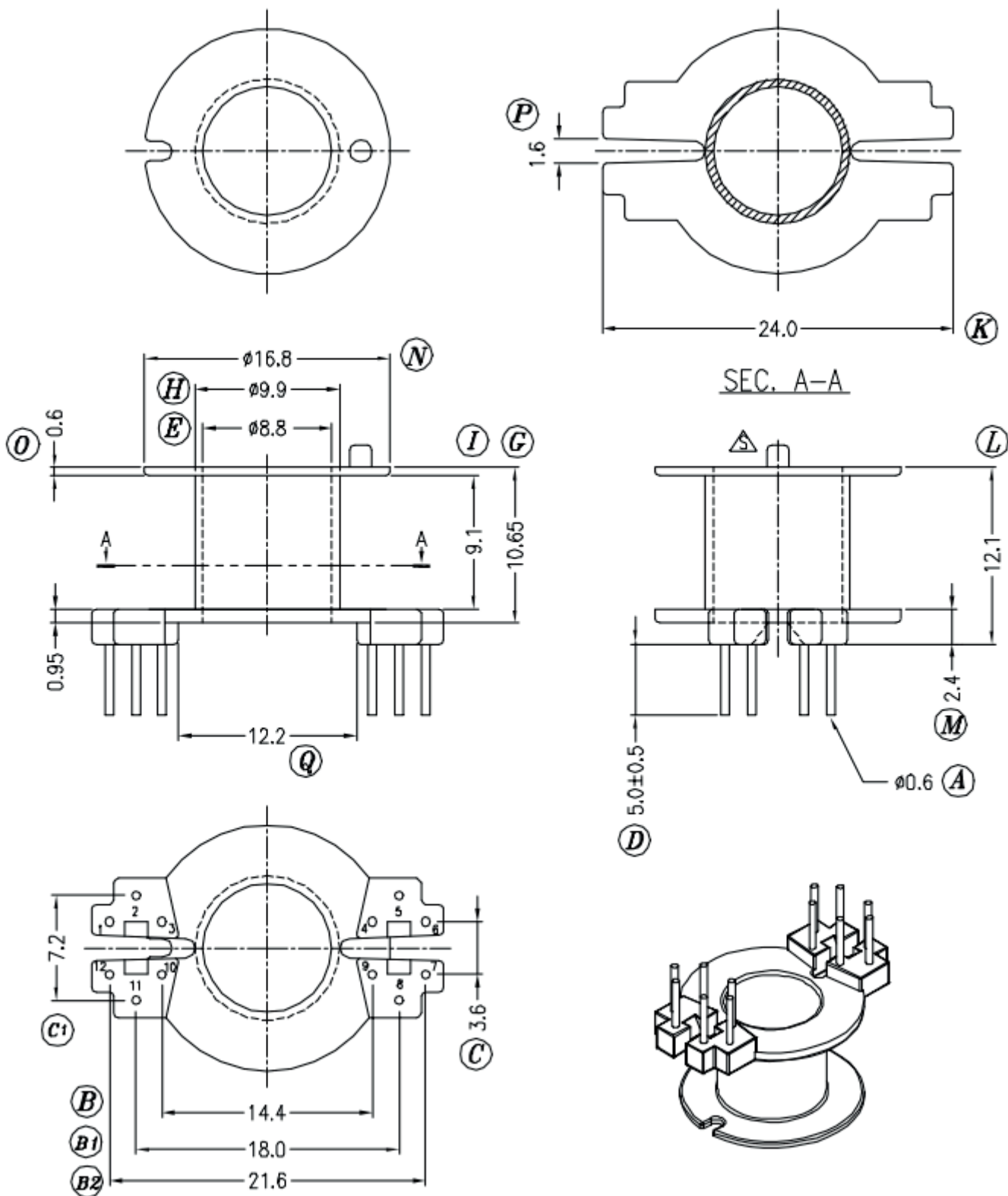


Каркас катушки
Coil former | **BW-RM8-1-12R (PHL)**

Материал бобины
Bobbin material | **Стеклонаполненный Фенопласт PM - 9630
GFR PHL PM - 9630**

Главная магнитная ось
Main magnetic axis | **Вертикальная
Vertical** || Секции
Section | 1 || Выводы
Pins | 6 x 6



Допуски Tolerances	0 < L ≤ 4	±0,1mm.	Толщина выводов Pin pitch	±0,20mm.
	4 < L ≤ 16	±0,2mm.		
	16 < L ≤ 63	±0,3mm.		