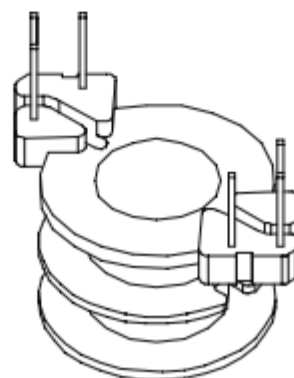
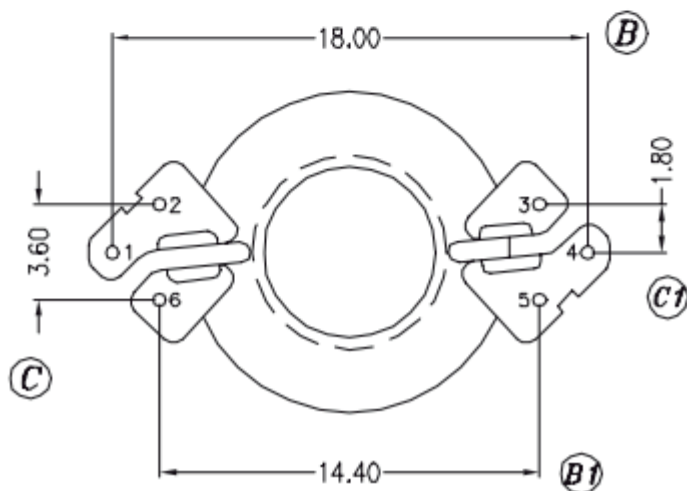
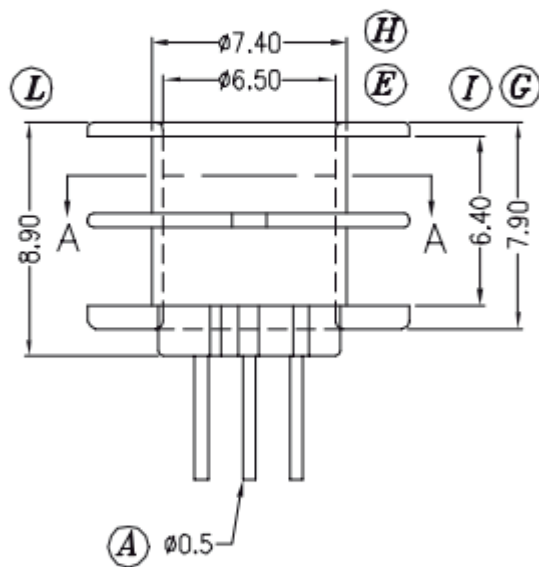
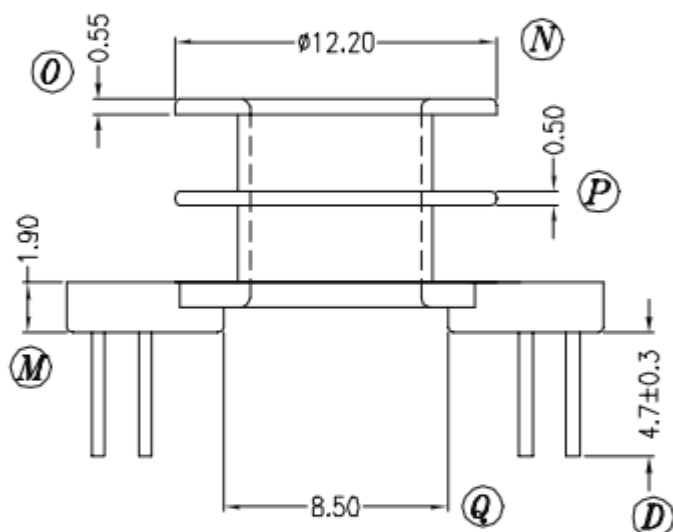
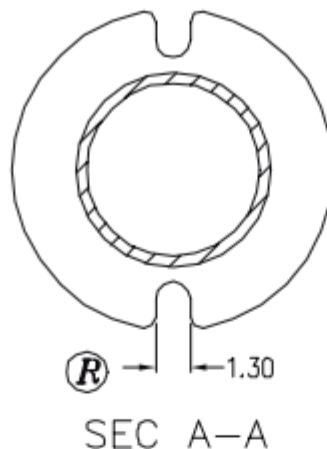
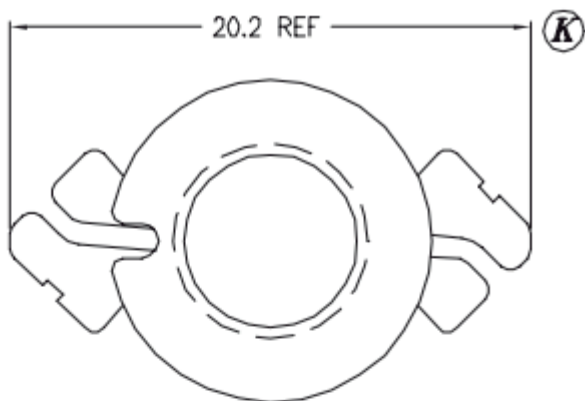


Каркас катушки  
Coil former | **BW-RM6-2-6R (PHL)**

Материал бобины  
Bobbin material | **Стеклонаполненный Фенопласт PM - 9630  
GFR PHL PM - 9630**

Главная магнитная ось  
Main magnetic axis | **Вертикальная  
Vertical** || Секции  
Section | **2** || Выводы  
Pins | **3 x 3**



Допуски  
Tolerances | **0 < L ≤ 4 ±0,1mm.  
4 < L ≤ 16 ±0,2mm.  
16 < L ≤ 63 ±0,3mm.**

Толщина выводов  
Pin pitch | **±0,20mm.**