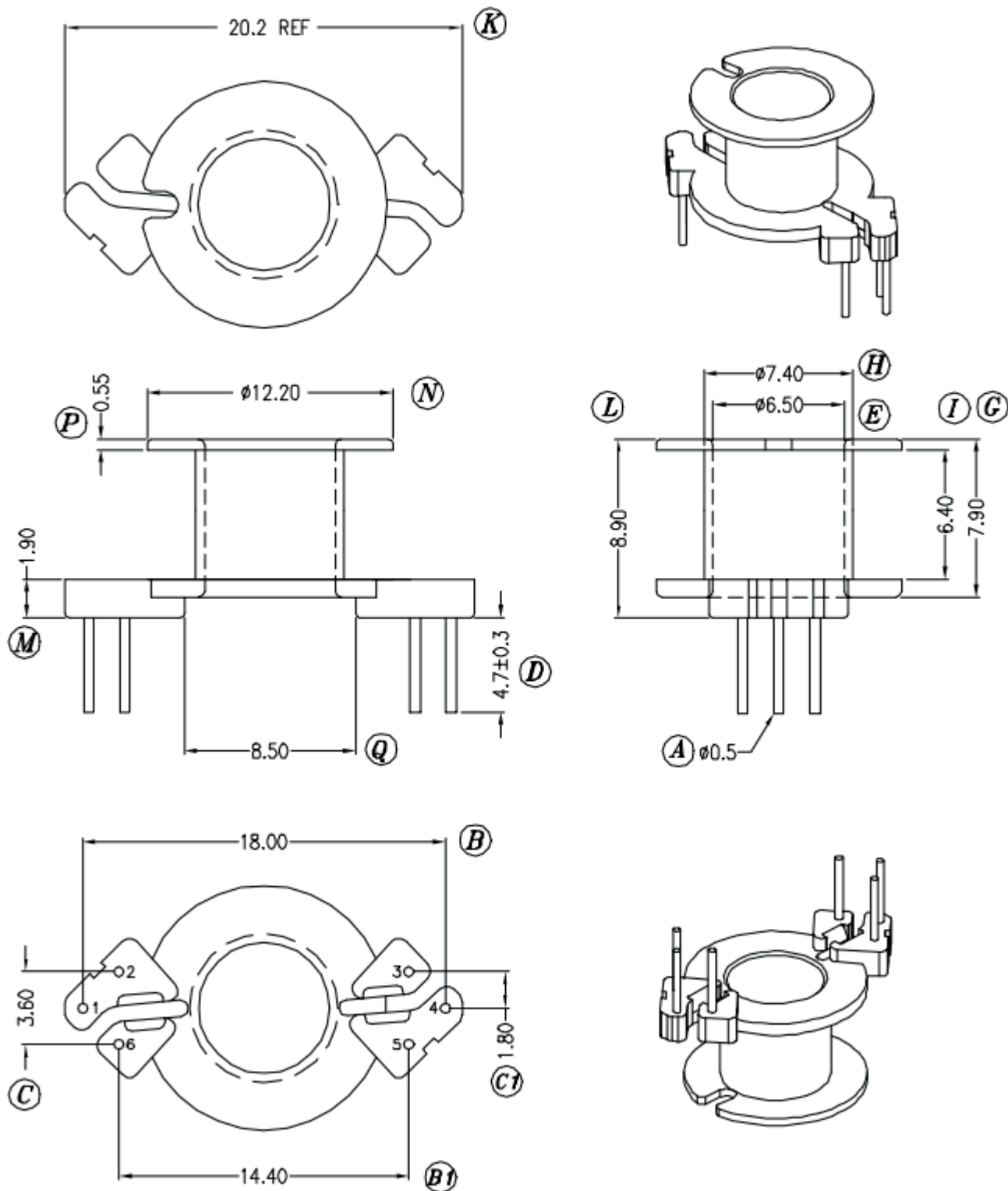


Каркас катушки
Coil former | **BW-RM6-1-6R (PHL)**

Материал бобины
Bobbin material | **Стеклонаполненный Фенопласт PM - 9630**
GFR PHL PM - 9630

Главная магнитная ось
Main magnetic axis | **Вертикальная**
Vertical | Секции
Section | 1 | Выводы
Pins | 3 x 3



Допуски Tolerances	0 < L ≤ 4	±0,1mm.	Толщина выводов Pin pitch	±0,20mm.
	4 < L ≤ 16	±0,2mm.		
	16 < L ≤ 63	±0,3mm.		