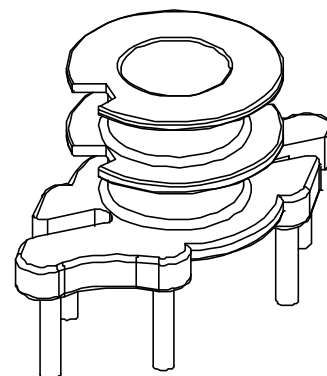
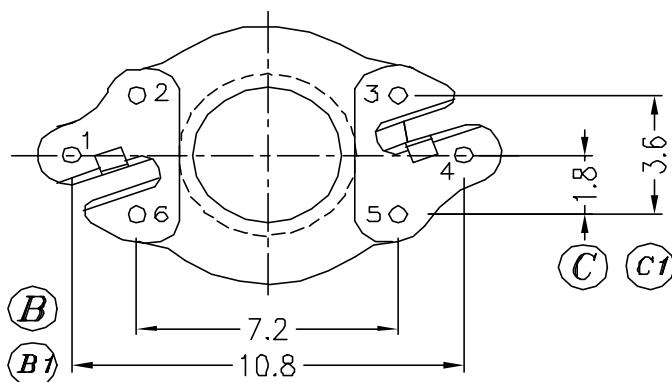
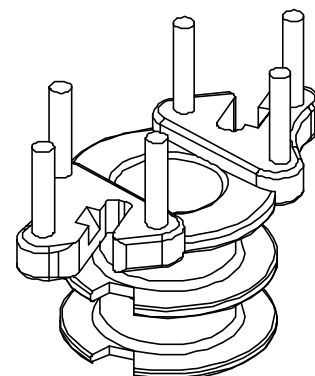
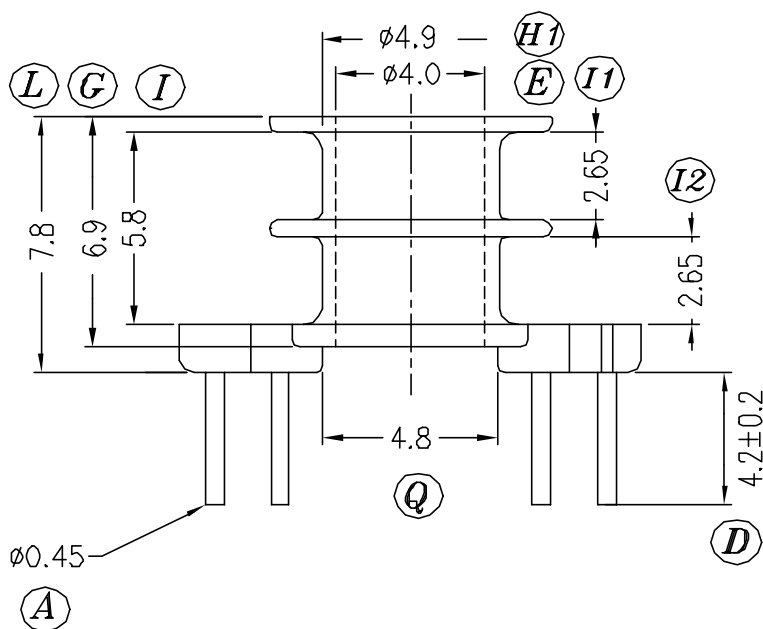
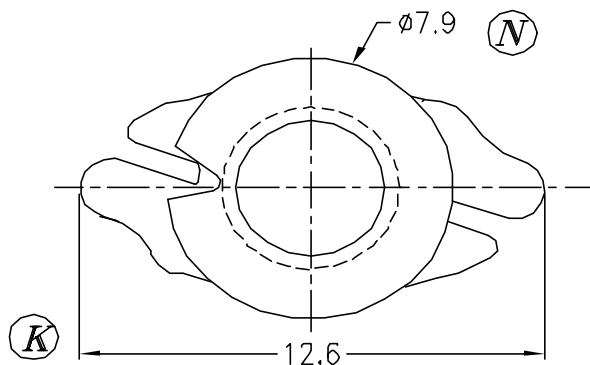


Каркас катушки
Coil former | **BW-RM4-2-6R (PHL)**

Материал бобины
Bobbin material | **Стеклонаполненный Фенопласт PM - 9630
GFR PHL PM - 9630**

Главная магнитная ось
Main magnetic axis | **Вертикальная
Vertical** || Секции
Section | 2 || Выводы
Pins | **3 x 3**



Допуски
Tolerances | 0 < L ≤ 4 ±0,1mm.
4 < L ≤ 16 ±0,2mm.
16 < L ≤ 63 ±0,3mm.

Толщина выводов
Pin pitch | ±0,20mm.