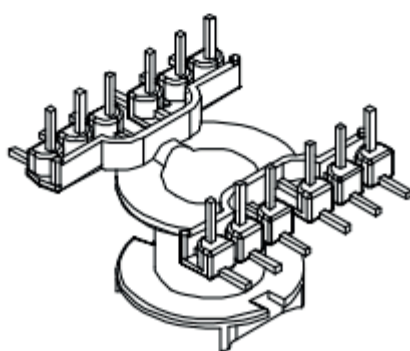
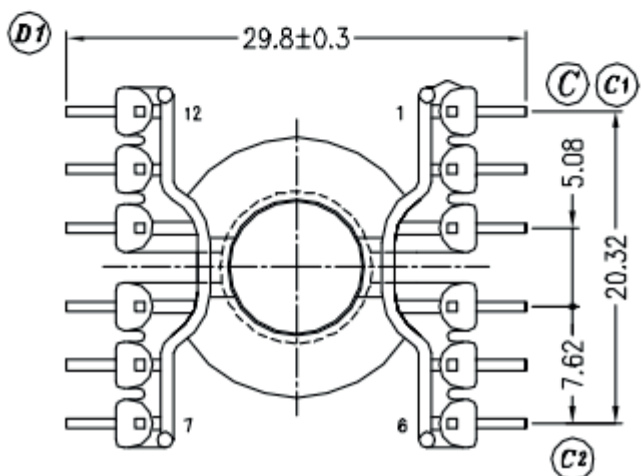
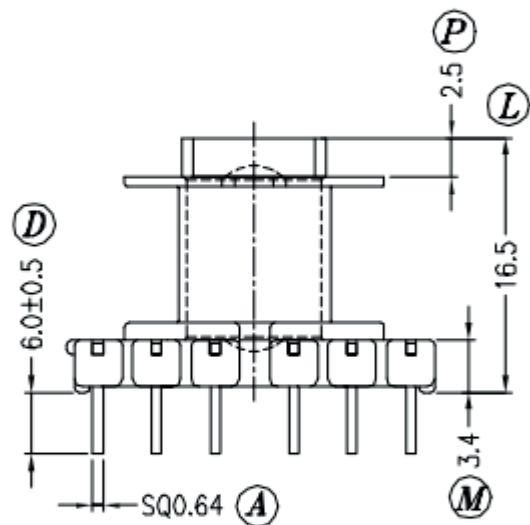
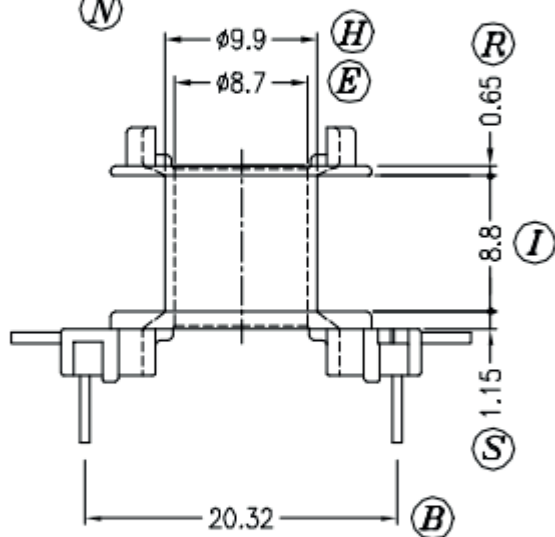
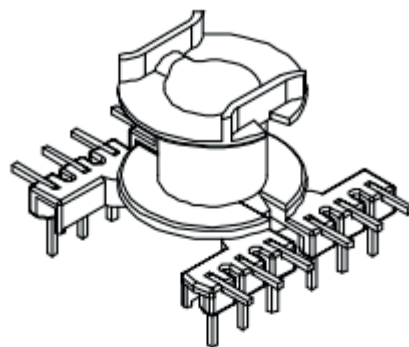
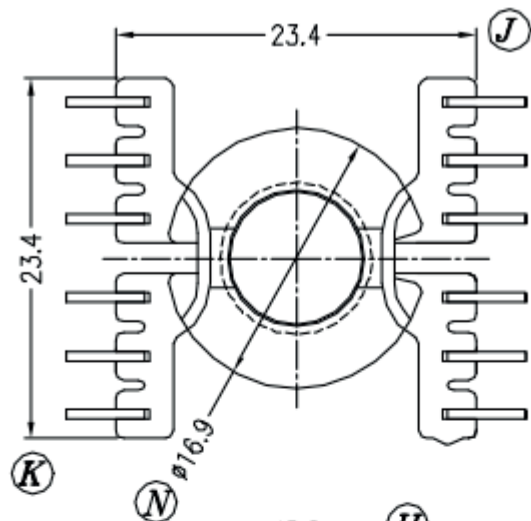


Каркас катушки  
Coil former | **BV-RM8-1-12QD (PET)**

Материал бобины  
Bobbin material | **Стеклонаполненный Полиэтилентерефталат FR - 530**  
**GFR PET FR - 530**

Главная магнитная ось  
Main magnetic axis | **Вертикальная**  
**Vertical** | Секции  
Section | 1 | Выводы  
Pins | 6 x 6



Допуски Tolerances	0 < L ≤ 4	±0,1mm.	Толщина выводов Pin pitch	±0,20mm.
	4 < L ≤ 16	±0,2mm.		
	16 < L ≤ 63	±0,3mm.		