

Каркас катушки
Coil former

BV-RM6-1-8VD (LCP)

Материал бобины
Bobbin material

Стеклонаполненный Полиамид LCP E - 4008
GFR LCP E - 4008

Главная магнитная ось
Main magnetic axis

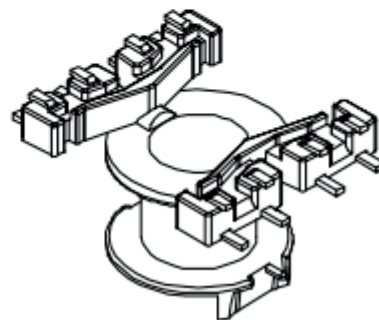
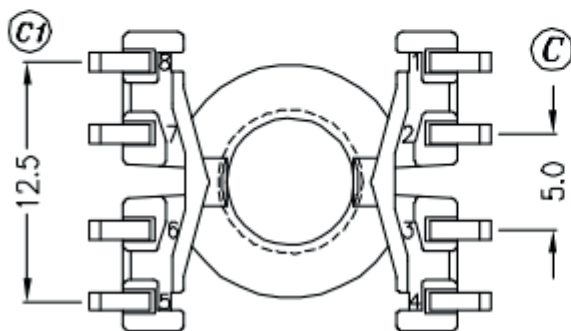
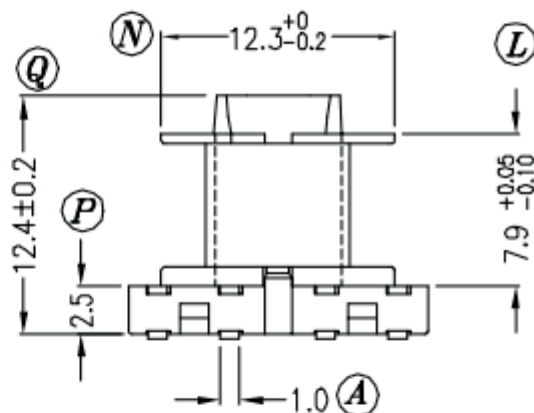
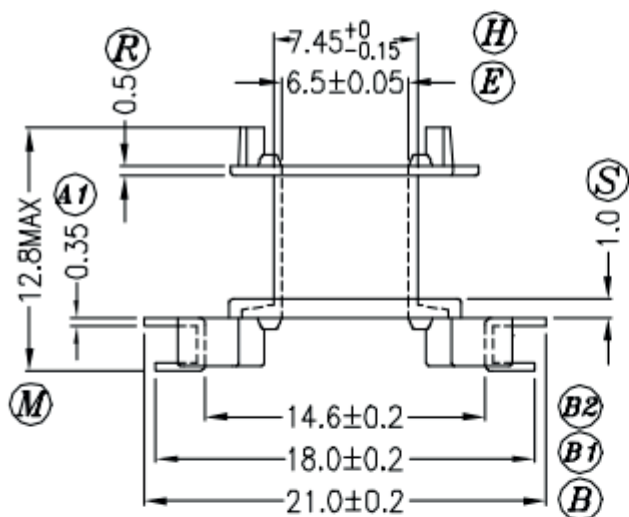
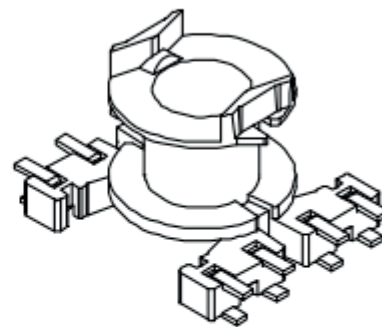
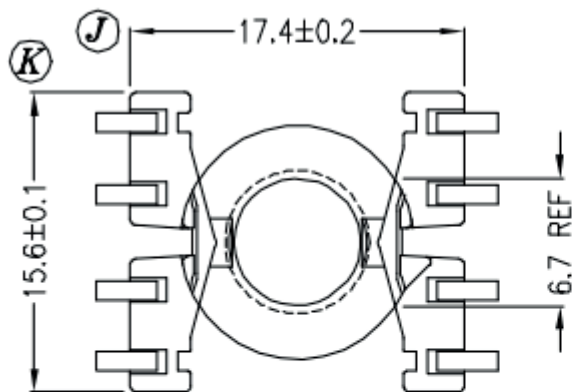
Вертикальная
Vertical

Секции
Section

1

Выводы
Pins

4 x 4



Допуски
Tolerances

0 < L ≤ 4
4 < L ≤ 16
16 < L ≤ 63

±0,1mm.
±0,2mm.
±0,3mm.

Толщина выводов
Pin pitch

±0,35mm.