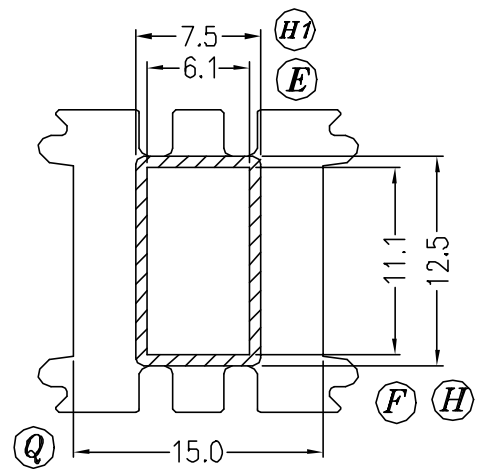
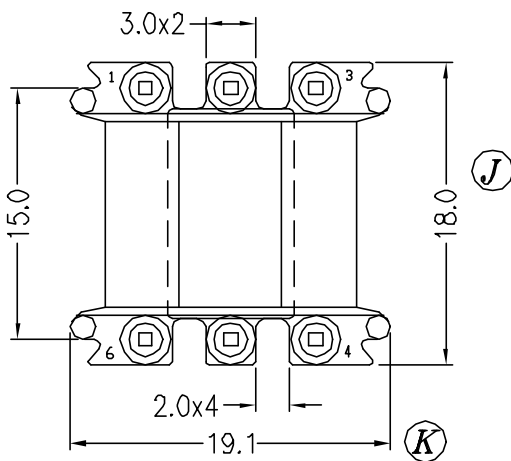
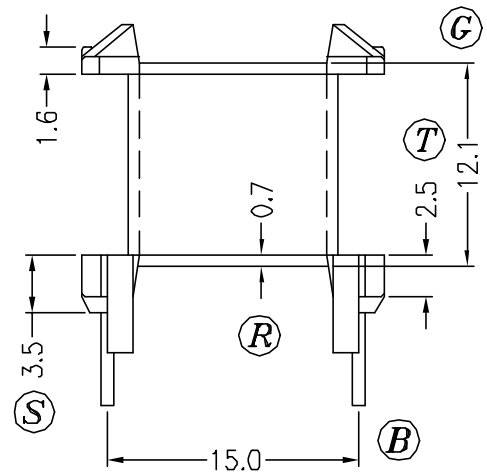
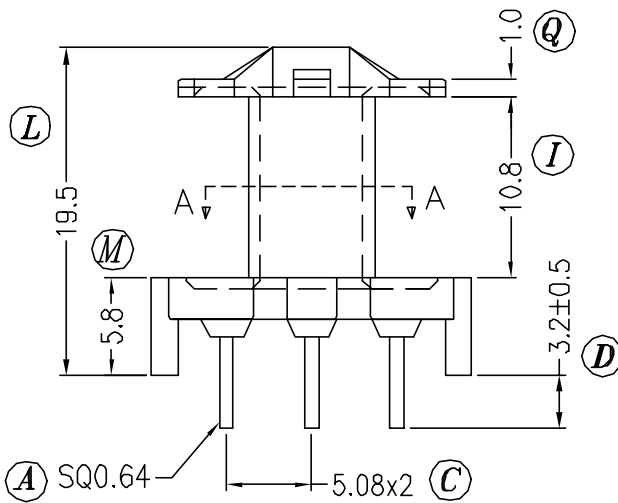
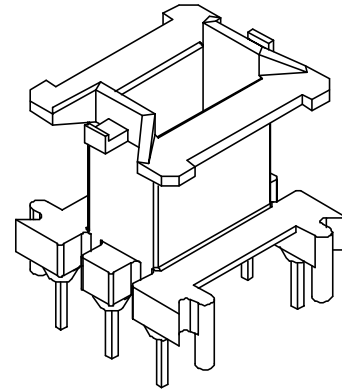
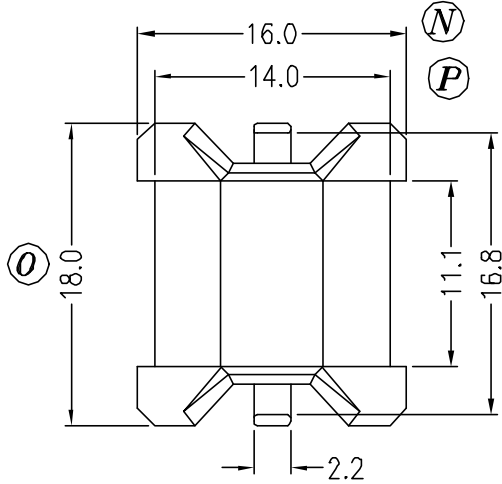


Каркас катушки | **BV-EE20/10/11-1-6Q (PET)**  
 Coil former

Материал бобины | **Стеклонаполненный Полиамид А3Х2Г7**  
 Bobbin material | **GFR PA66-A3X2G7**

Главная магнитная ось | **Вертикальная** || Секции | 1 || Выводы | 3 x 3  
 Main magnetic axis | **Vertical** || Section | || Pins



SEC.A-A

Допуски Tolerances	0 < L ≤ 4	±0,1mm.	Толщина выводов Pin pitch	±0,2mm.
	4 < L ≤ 16	±0,2mm.		
	16 < L ≤ 63	±0,3mm.		