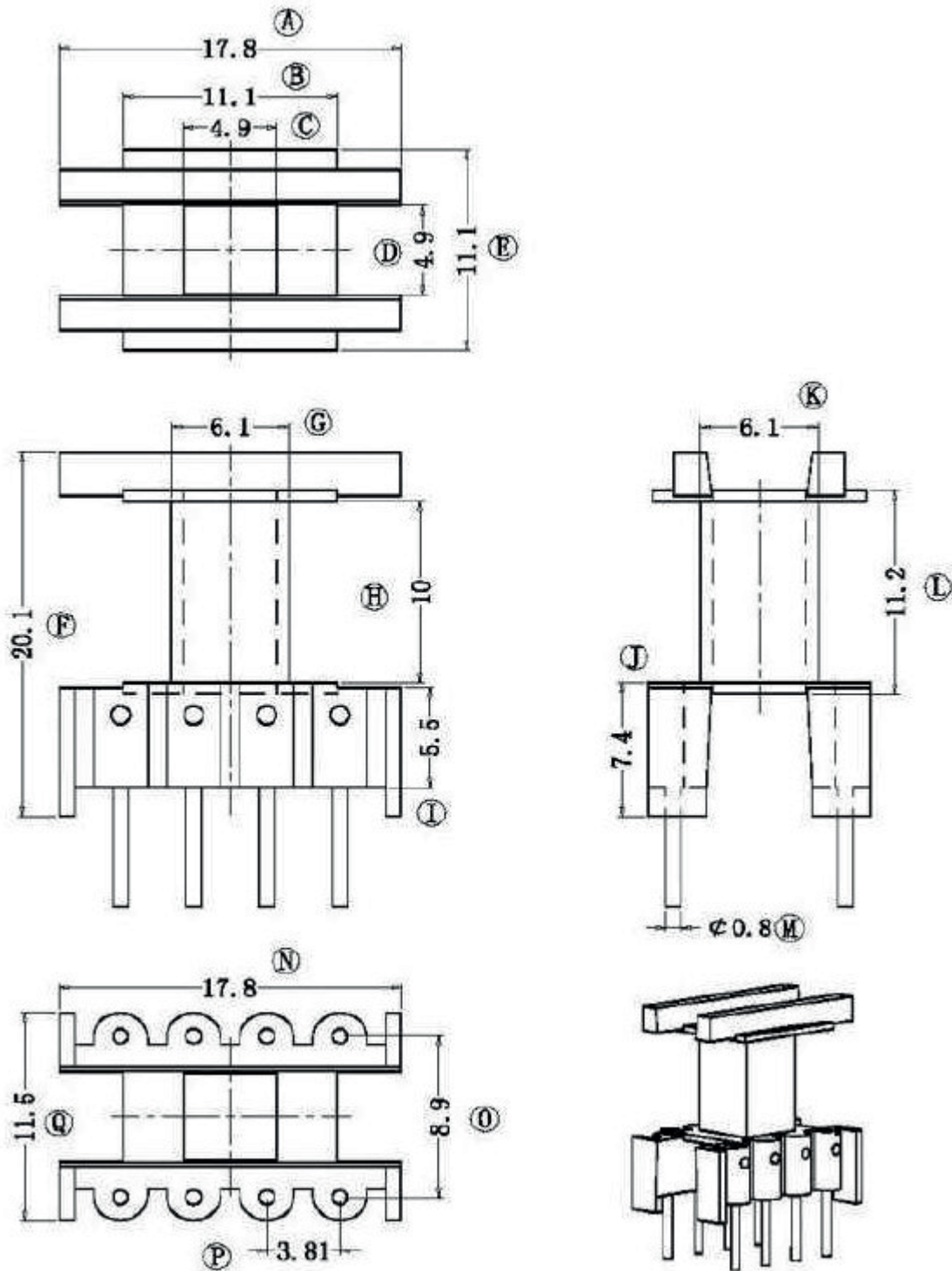


Каркас катушки
Coil former | **BV-EF16-1-8R (PET)**

Материал бобины
Bobbin material | **Стеклонаполненный Полиэтилентерефталат FR530
GFR PET FR530**

Главная магнитная ось
Main magnetic axis | **Вертикальная
Vertical** || Секции
Section | 1 || Выводы
Pins | 4 x 4



Допуски
Tolerances | $0 < L \leq 4$ $\pm 0,1\text{mm.}$
 $4 < L \leq 16$ $\pm 0,2\text{mm.}$
 $16 < L \leq 63$ $\pm 0,3\text{mm.}$

Толщина выводов
Pin pitch | $\pm 0,2\text{mm.}$