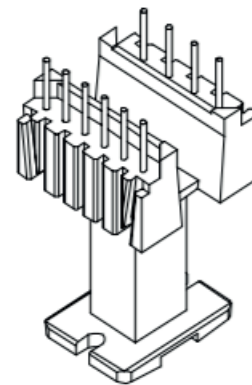
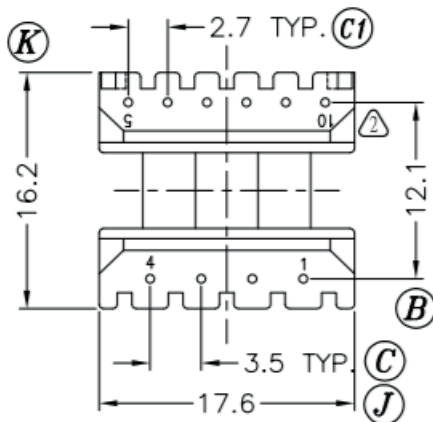
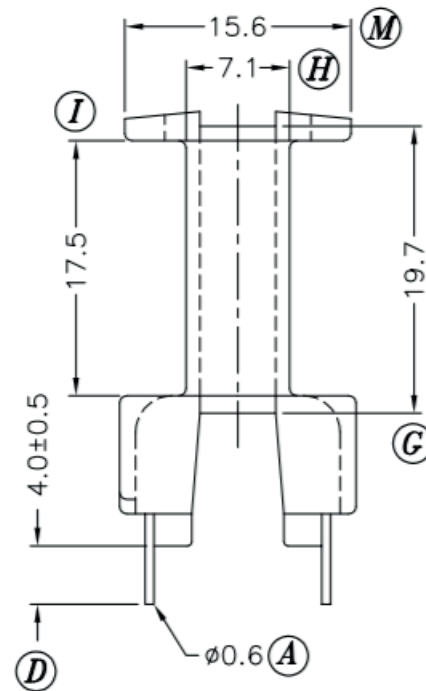
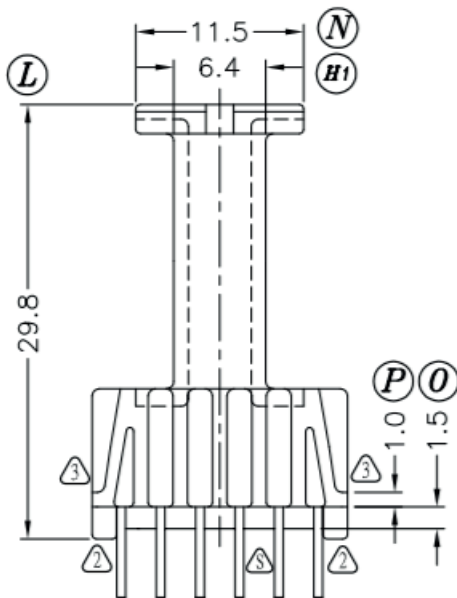
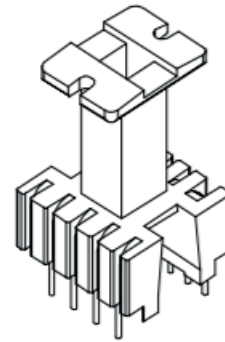
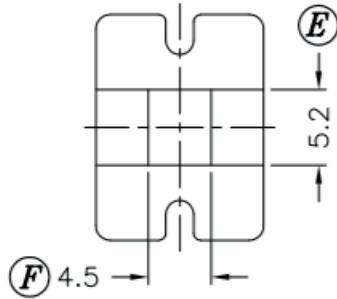


Каркас катушки  
Coil former | **BV-EEL16/12/5-1-10R (PHL)**

Материал бобины  
Bobbin material | **Стеклонаполненный Фенопласт Т375J**  
**GFR Phenolic T375J**

Главная магнитная ось  
Main magnetic axis | **Вертикальная**  
**Vertical** | Секции  
Section | 1 | Выводы  
Pins | 6 x 4



Допуски  
Tolerances | 0 < L ≤ 4 ±0,1mm.  
4 < L ≤ 16 ±0,2mm.  
16 < L ≤ 63 ±0,3mm.

Толщина выводов  
Pin pitch | ±0,2mm.