

Каркас катушки
Coil former

BH1-ETD59-1-26Q (PET)

Материал бобины
Bobbin material

Стеклонаполненный Полиэтилентерефталат FR530
GFR PET FR530

Главная магнитная ось
Main magnetic axis

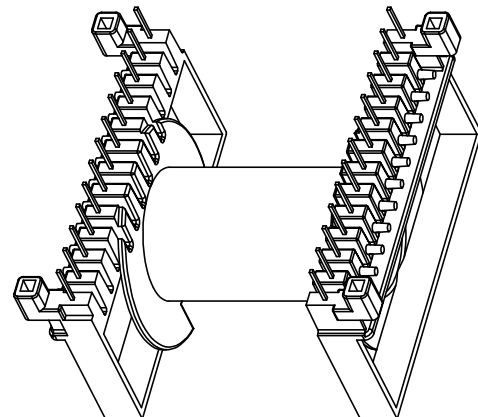
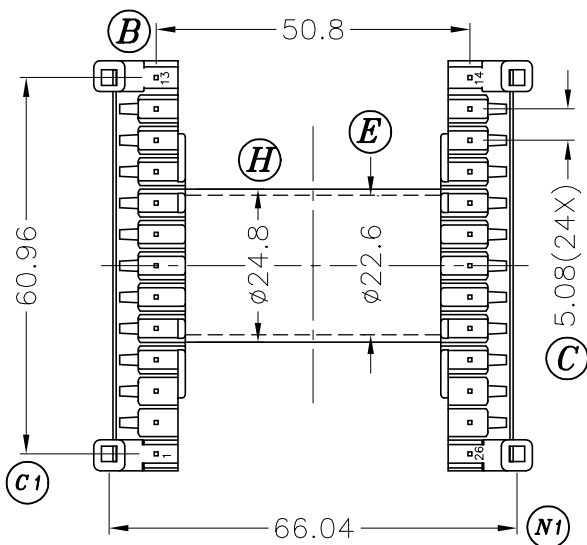
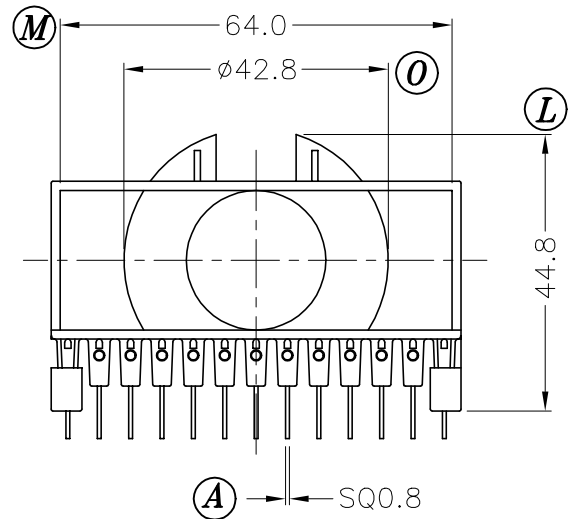
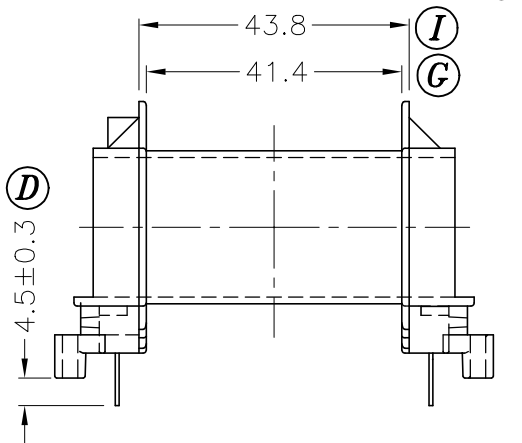
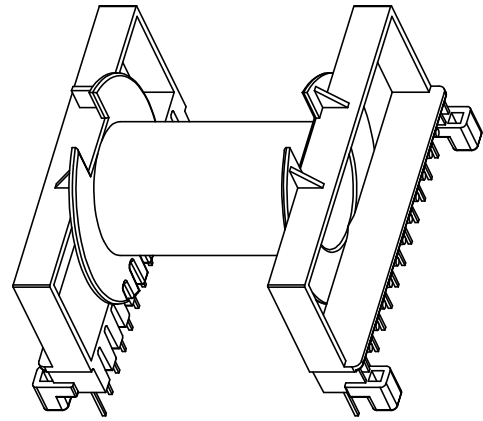
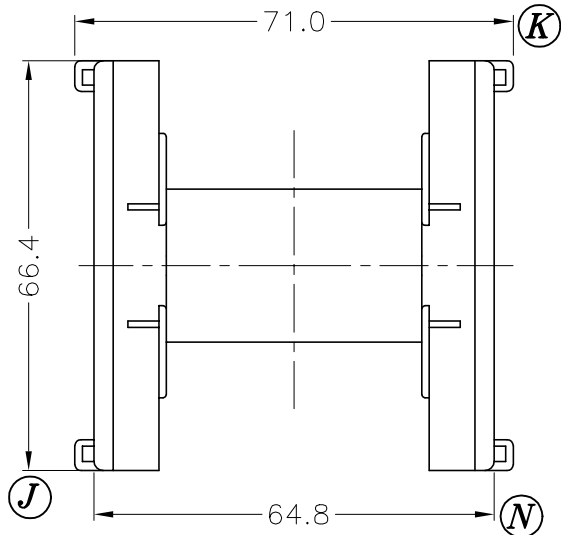
Горизонтальная
Horizontal

Секции
Section

1

Выводы
Pins

13 x 13



Допуски
Tolerances

| | |
|-------------|---------|
| 0 < L ≤ 4 | ±0,1mm. |
| 4 < L ≤ 16 | ±0,2mm. |
| 16 < L ≤ 63 | ±0,3mm. |

Толщина выводов
Pin pitch

±0,3mm.