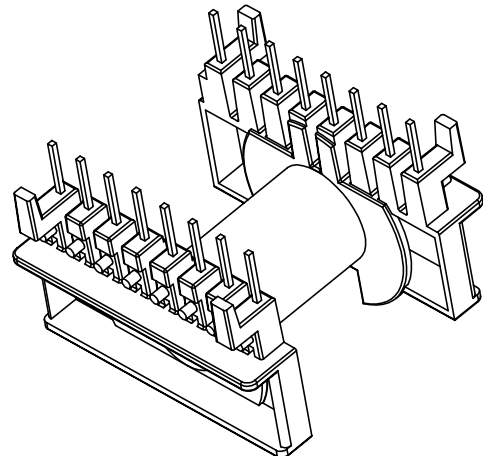
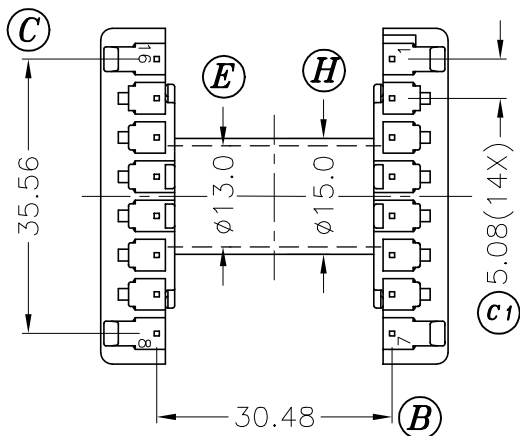
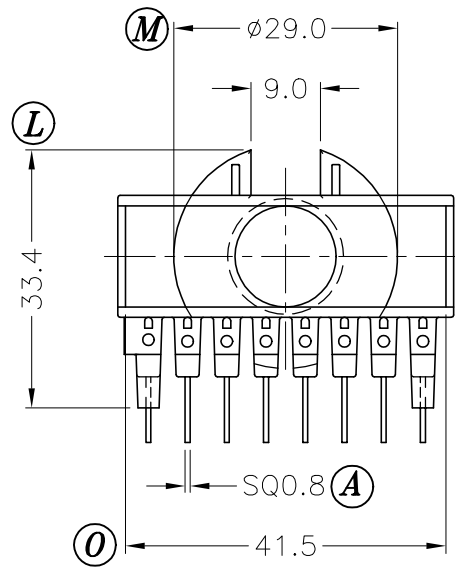
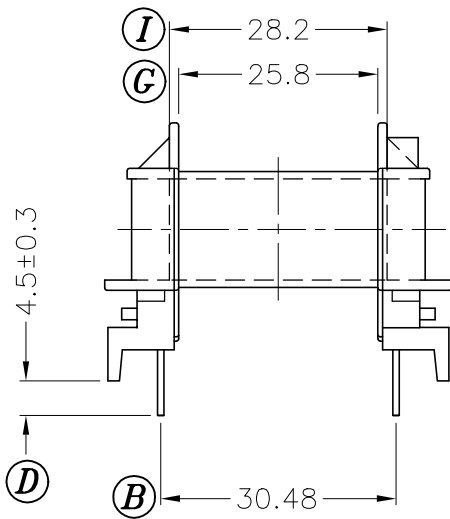
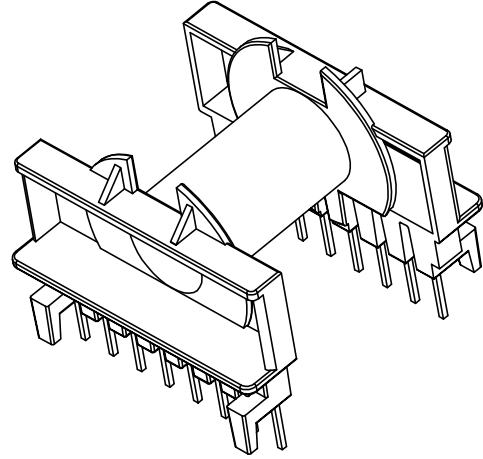
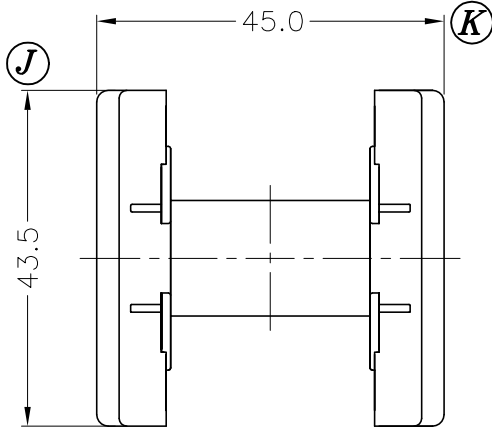


Каркас катушки | **ВН1-ETD39-1-16Q (PET)**
Coil former

Материал бобины | **Стеклонаполненный Полиэтилентерефталат FR530**
Bobbin material | **GFR PET FR530**

Главная магнитная ось | **Горизонтальная** | Секции | 1 | Выводы | **8 x 8**
Main magnetic axis | **Horizontal** | *Section* | | *Pins* |



Допуски | 0 < L ≤ 4 | ±0,1mm.
Tolerances | 4 < L ≤ 16 | ±0,2mm.
 | 16 < L ≤ 63 | ±0,3mm.

Толщина выводов | ±0,3mm.
Pin pitch