

Каркас катушки | **ВН-EP10-1-8S (PCP)**
Coil former

Материал бобины | LCP-E4008
Bobbin material | **LCP-E4008**

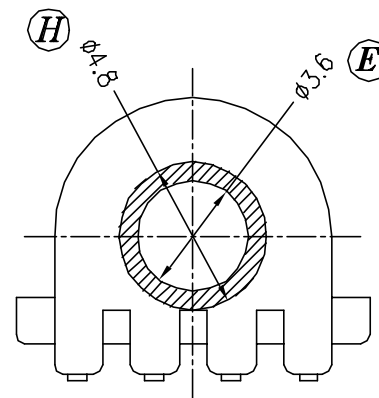
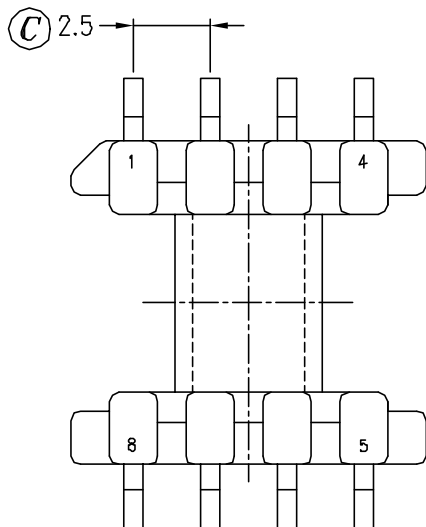
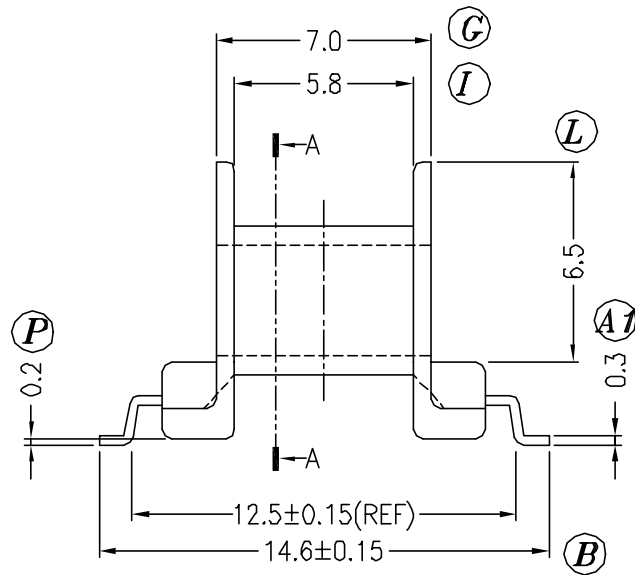
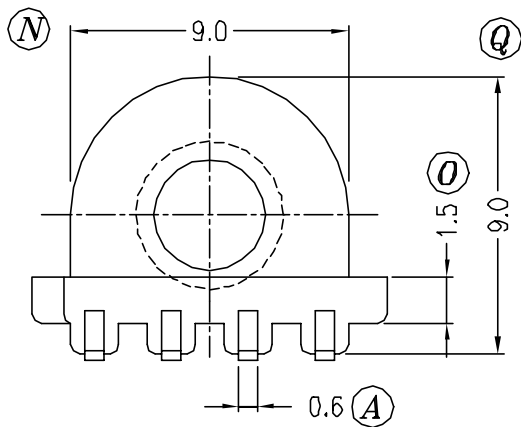
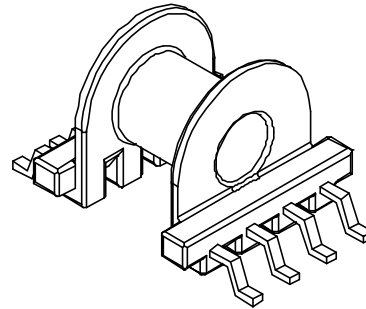
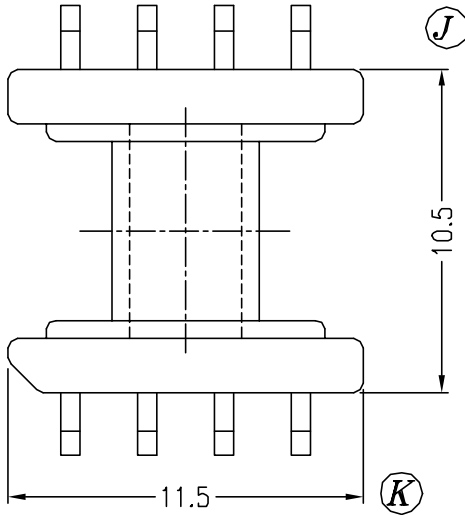
Главная магнитная ось | **Горизонтальная**
Main magnetic axis | **Horizontal**

Секции |
Section

1

Выводы |
Pins

4 x 4



SECTION A-A

Допуски <i>Tolerances</i>	$0 < L \leq 4$	$\pm 0,1\text{mm.}$
	$4 < L \leq 16$	$\pm 0,2\text{mm.}$
	$16 < L \leq 63$	$\pm 0,3\text{mm.}$

Толщина выводов | $\pm 0,2\text{mm.}$
Pin pitch