

Каркас катушки
Coil former

BH-ETD29-1-14Q (PET)

Материал бобины
Bobbin material

Стеклонаполненный Полиэтилентерефталат FR530
GFR PET FR530

Главная магнитная ось
Main magnetic axis

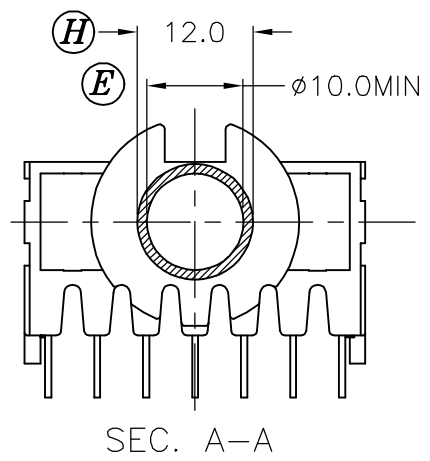
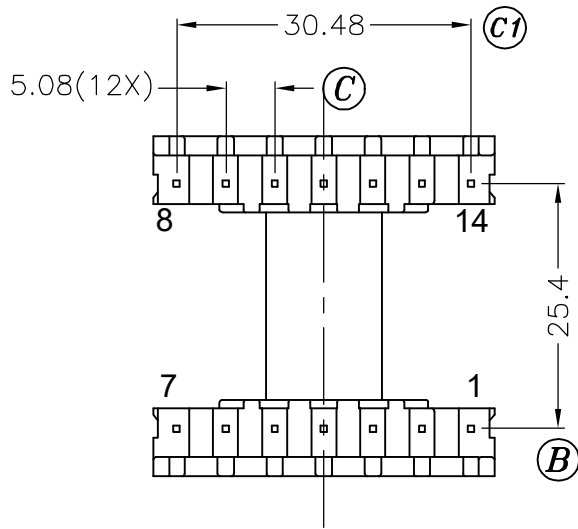
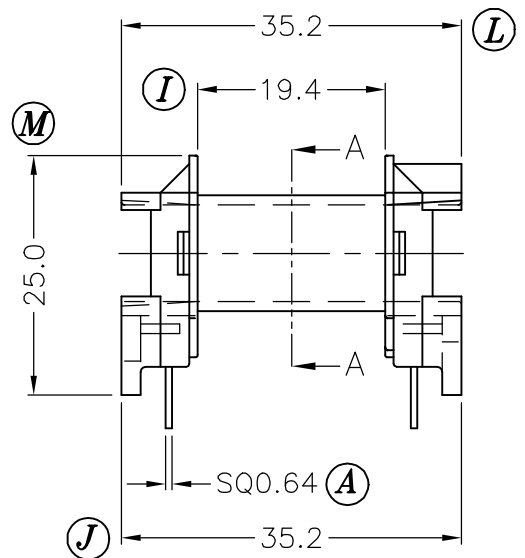
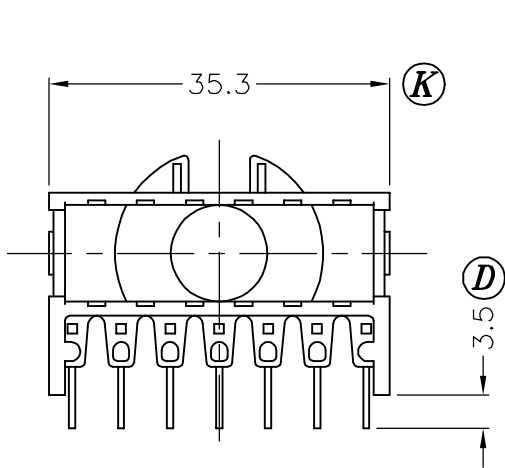
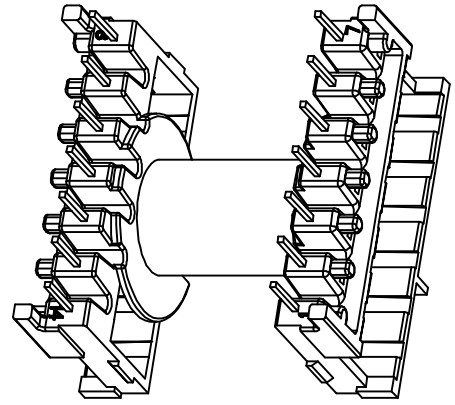
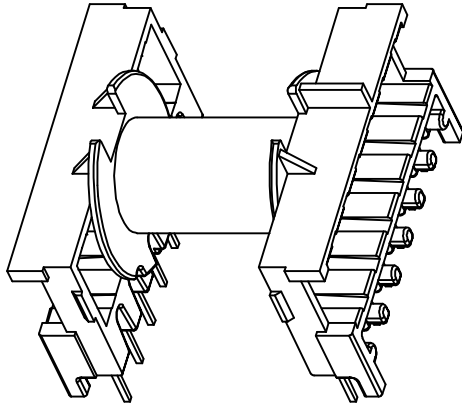
Горизонтальная
Horizontal

Секции
Section

1

Выводы
Pins

7 x 7



Допуски Tolerances	0 < L ≤ 4	±0,1mm.
	4 < L ≤ 16	±0,2mm.
	16 < L ≤ 63	±0,3mm.

Толщина выводов
Pin pitch ±0,3mm.