

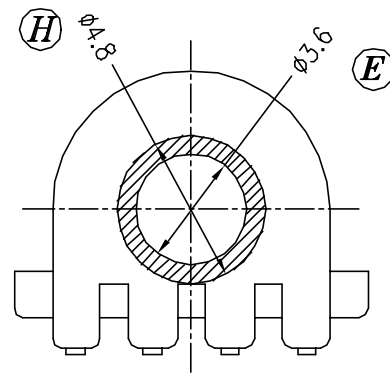
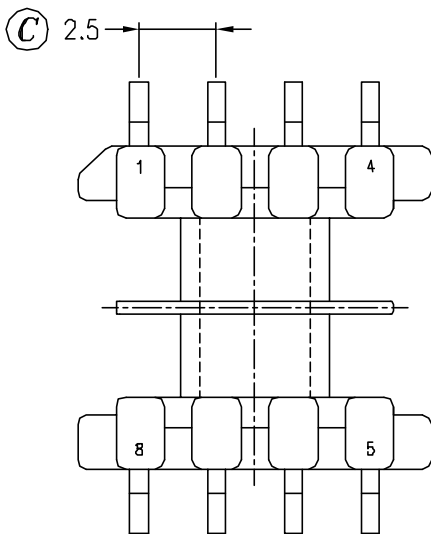
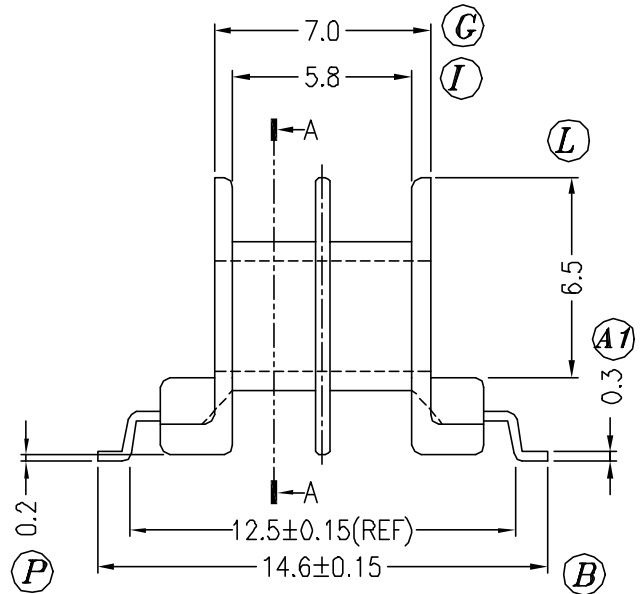
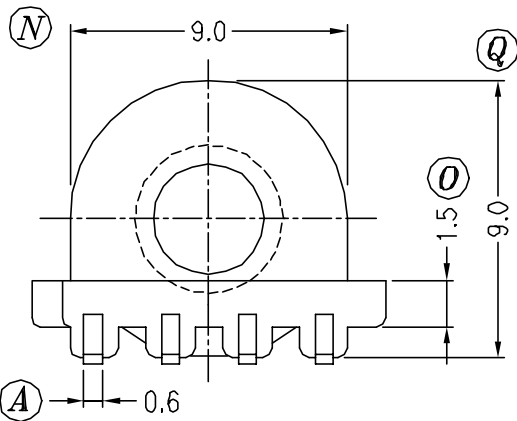
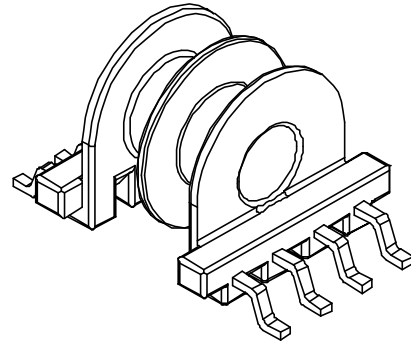
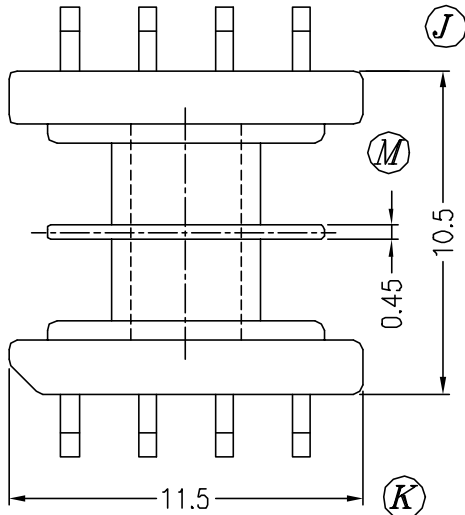
Каркас катушки
Coil former | **ВН-EP10-2-8S (PCP)**

Материал бобины
Bobbin material | **LCP-E4008**
LCP-E4008

Главная магнитная ось
Main magnetic axis | **Горизонтальная**
Horizontal

Секции
Section | **2**

Выводы
Pins | **4 x 4**



SECTION A-A

Допуски Tolerances	0 < L ≤ 4	±0,1mm.
	4 < L ≤ 16	±0,2mm.
	16 < L ≤ 63	±0,3mm.

Толщина выводов
Pin pitch | **±0,2mm.**