

Каркас катушки
Coil former

BH-EF16-1-14Q (PHL)

Материал бобины
Bobbin material

**Стеклонаполненный Фенопласт PM9820
GFR Phenolic PM9820**

Главная магнитная ось
Main magnetic axis

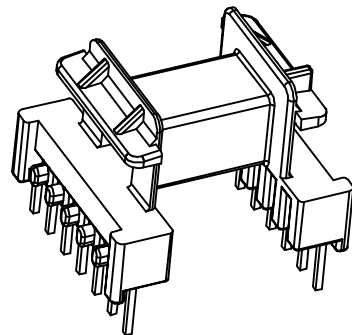
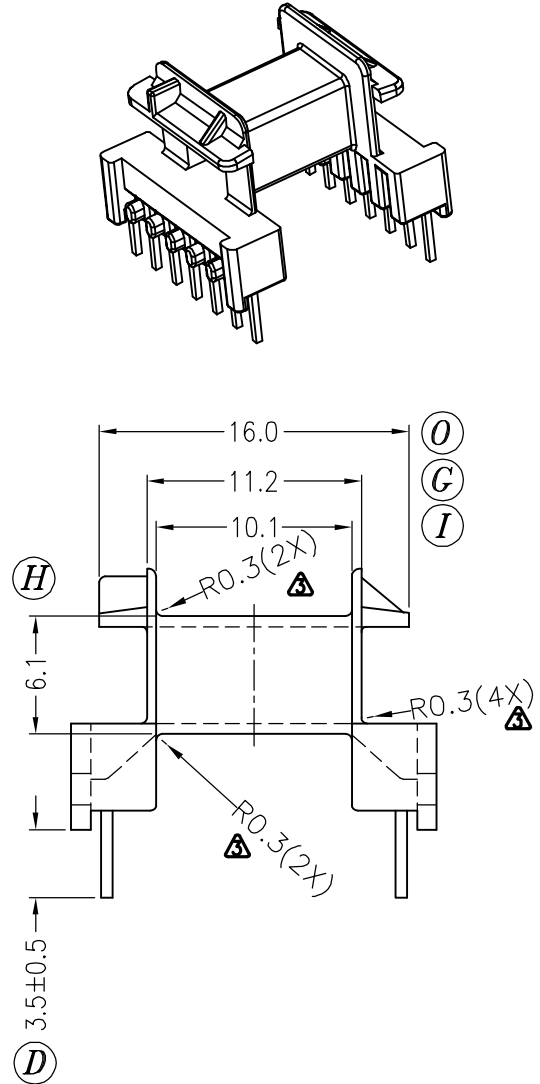
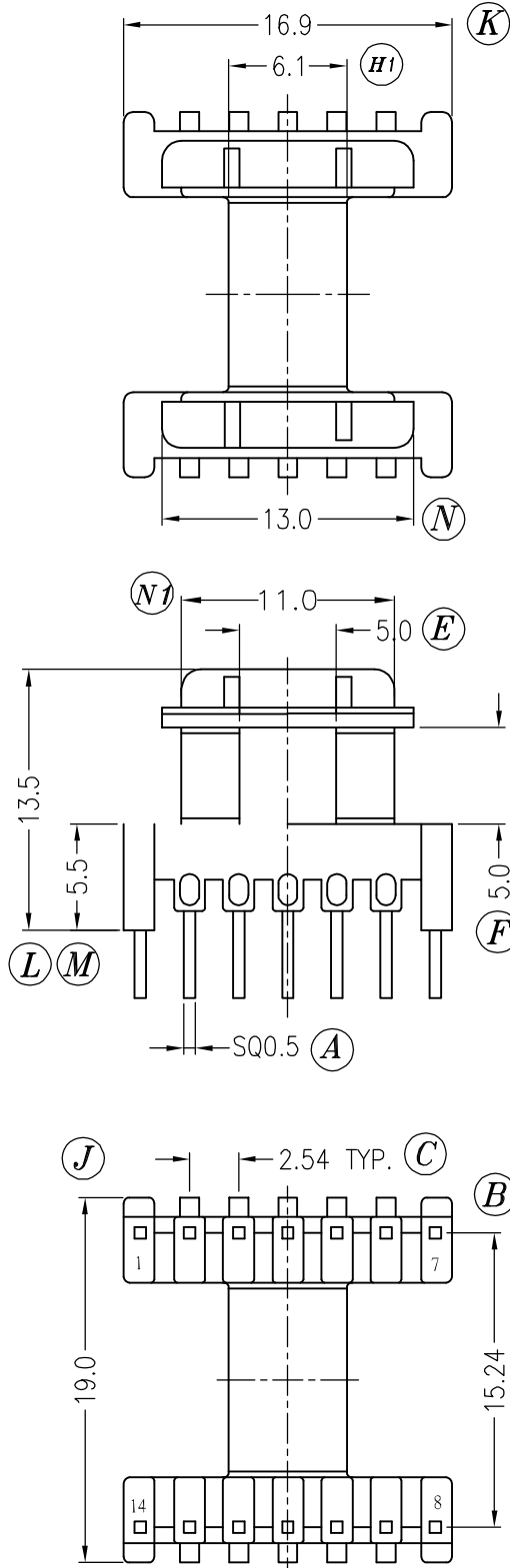
**Горизонтальная
Horizontal**

Секции
Section

1

Выводы
Pins

7 x 7



Допуски Tolerances	0 < L ≤ 4	±0,1mm.
	4 < L ≤ 16	±0,2mm.
	16 < L ≤ 63	±0,3mm.

Толщина выводов
Pin pitch ±0,2mm.