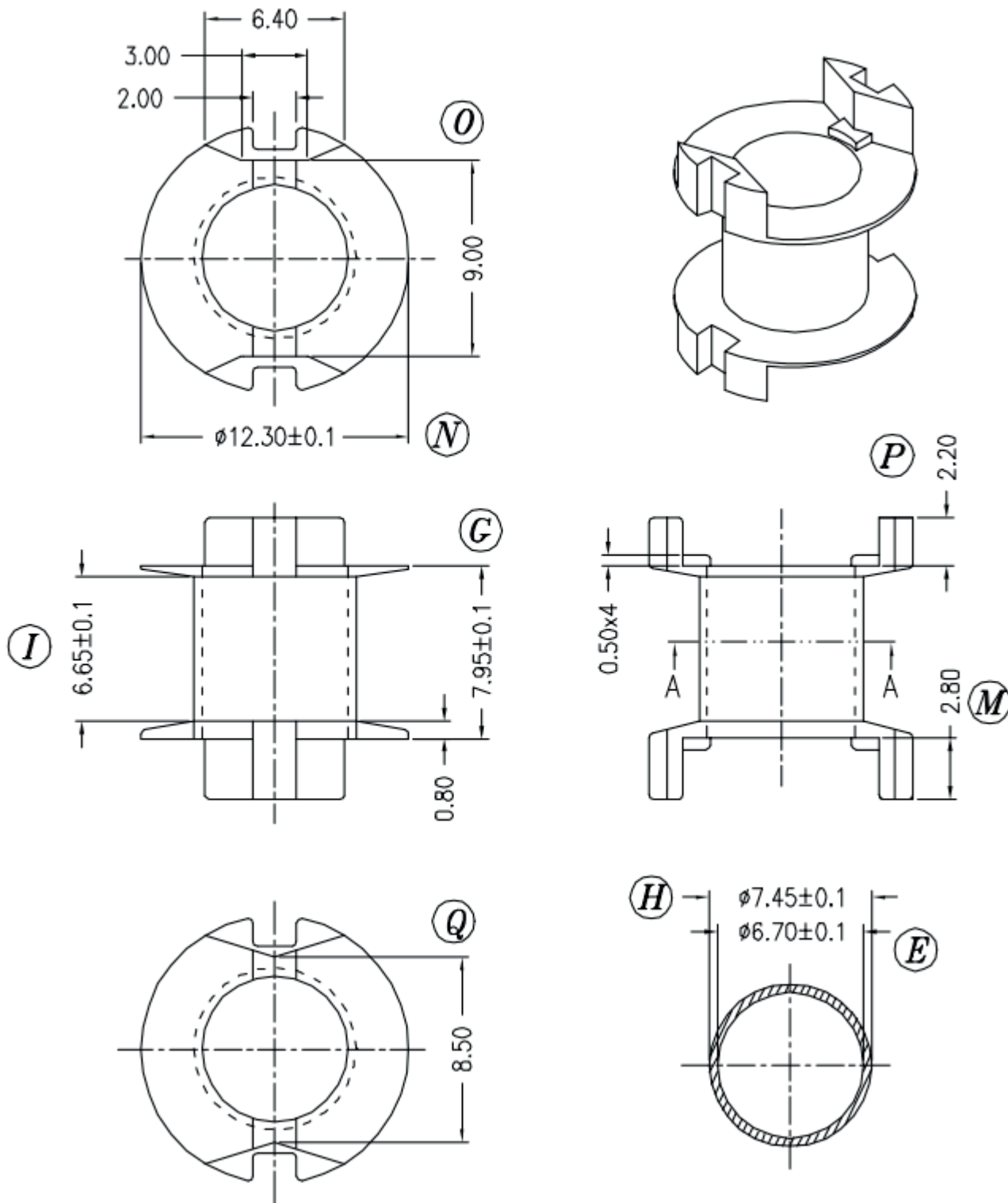


Каркас катушки  
Coil former | **B-RM6-1 (PHL)**

Материал бобины  
Bobbin material | **Стеклонаполненный Фенопласт PM - 9630**  
*GFR Phenolic PM - 9630*

Главная магнитная ось  
Main magnetic axis | **Вертикальная**  
*Vertical* || Секции  
Section | 1 || Выводы  
Pins | -



Допуски Tolerances	$0 < L \leq 4$	$\pm 0,1\text{mm.}$
	$4 < L \leq 16$	$\pm 0,2\text{mm.}$
	$16 < L \leq 63$	$\pm 0,3\text{mm.}$

Толщина выводов  
Pin pitch | -