

jb[®] Box Type Met Polypropylene Film Capacitor – JFQ

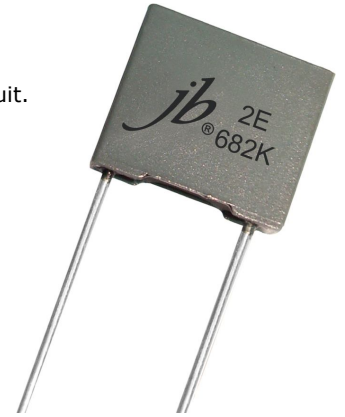
■ FEATURES

- Double sided metallized structure, widely used in high voltage, high frequency and pulse circuit.
- Negative temperature coefficient of capacitance.
- Excellent active and passive flame resistant abilities.
- Low loss and small inherent temperature rise.

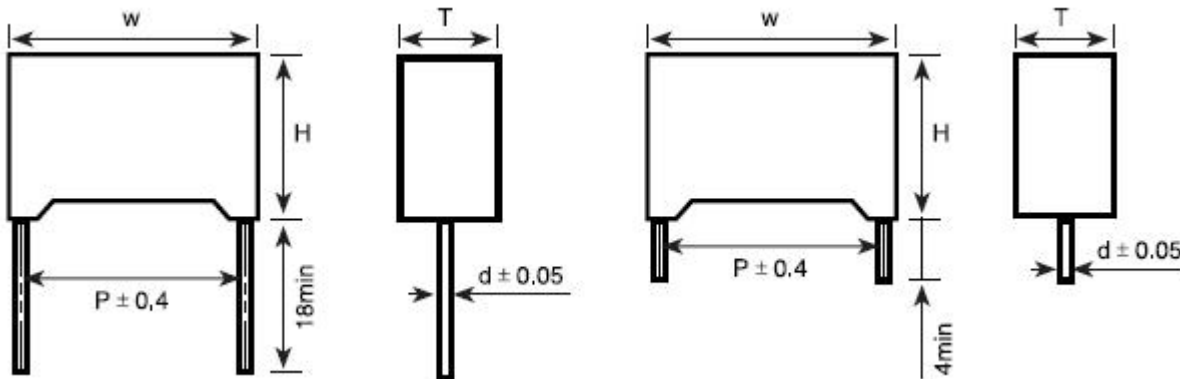
■ SPECIFICATIONS

- Reference Standard GB14570 (IEC 60384-17)
- Climatic Category 40/ 100/ 56
- Rated Temperature 85°C for V_R (DC) ; 75°C for V_R (AC)
- Operating Temperature Range -40°C ~ +105°C
(+85°C to +105°C: decreasing factor 1.25% per for °C V_R (DC))
(+75°C to +105°C: decreasing factor 1.35% per for °C V_R (AC))
- Rated Voltage 250V, 400V, 630V, 1000V, 1400/1600V, 2000V.DC
- Capacitance Range 0.00022 ~ 3.9 μF
- Capacitance Tolerance ±2%, ±3%, ±5%, ±10%, ±20%
- Voltage Proof 1.6U_R (5s)
- Dissipation Factor ≤0.0010 (1KHz, 20°C)
- Insulation Resistance

≥50,000MΩ, C _R ≤0.33 μF	(20°C, 100V, 1min)
≥15,000s, C _R >0.33 μF	



■ OUTLINE DRAWING



■ DIMENSIONS (mm)

Lead Pitch: P ± 1	≤10.0	>10
Lead Wire Dia.: d ± 0.05	0.6	0.8
Dimension Tolerance: W,H,T	W+0.4/-0.7, H±0.4, T±0.4	

Please visit our website to get more update data, those data & specification are subject to change without notice.

Box Type Met Polypropylene Film Capacitor – JFQ

■ STANDARD SIZE

VDC	250VDC (180VAC)														
	P:7.5			P:10.0			P:15.0			P:22.5			P:27.5		
Mfd	W	H	T	W	H	T	W	H	T	W	H	T	W	H	T
0.0068	10.0	9.0	4.0	--	--	--	--	--	--	--	--	--	--	--	--
0.0082	10.0	9.0	4.0	--	--	--	--	--	--	--	--	--	--	--	--
0.010	10.0	9.0	4.0	--	--	--	--	--	--	--	--	--	--	--	--
0.012	10.0	9.0	4.0	--	--	--	--	--	--	--	--	--	--	--	--
0.015	10.0	9.0	4.0	--	--	--	--	--	--	--	--	--	--	--	--
0.018	10.0	9.0	4.0	--	--	--	--	--	--	--	--	--	--	--	--
0.022	10.0	9.0	4.0	--	--	--	--	--	--	--	--	--	--	--	--
0.027	10.0	11.0	5.0	13.0	9.0	4.0	--	--	--	--	--	--	--	--	--
0.033	10.0	11.0	5.0	13.0	9.0	4.0	--	--	--	--	--	--	--	--	--
0.039	10.0	12.0	6.0	13.0	9.0	4.0	--	--	--	--	--	--	--	--	--
0.047	10.0	12.0	6.0	13.0	11.0	5.0	--	--	--	--	--	--	--	--	--
0.056	--	--	--	13.0	11.0	5.0	--	--	--	--	--	--	--	--	--
0.068	--	--	--	13.0	12.0	6.0	18.0	11.0	5.0	--	--	--	--	--	--
0.082	--	--	--	13.0	12.0	6.0	18.0	11.0	5.0	--	--	--	--	--	--
0.10	--	--	--	--	--	--	18.0	11.0	5.0	--	--	--	--	--	--
0.12	--	--	--	--	--	--	18.0	12.0	6.0	--	--	--	--	--	--
0.15	--	--	--	--	--	--	18.0	12.0	6.0	--	--	--	--	--	--
0.18	--	--	--	--	--	--	18.0	13.5	7.5	--	--	--	--	--	--
0.22	--	--	--	--	--	--	18.0	13.5	7.5	26.5	15.0	6.0	--	--	--
0.27	--	--	--	--	--	--	18.0	14.5	8.5	26.5	15.0	6.0	--	--	--
0.33	--	--	--	--	--	--	18.0	16.0	10.0	26.5	15.0	6.0	--	--	--
0.39	--	--	--	--	--	--	18.0	16.0	10.0	26.5	16.0	7.0	--	--	--
0.47	--	--	--	--	--	--	--	--	--	26.5	16.0	7.0	--	--	--
0.56	--	--	--	--	--	--	--	--	--	26.5	17.0	8.5	--	--	--
0.68	--	--	--	--	--	--	--	--	--	26.5	18.5	10.0	--	--	--
0.82	--	--	--	--	--	--	--	--	--	26.5	18.5	10.0	32.0	18.0	9.0
1.0	--	--	--	--	--	--	--	--	--	26.5	22.0	12.0	32.0	20.0	11.0
1.2	--	--	--	--	--	--	--	--	--	--	--	--	32.0	20.0	11.0
1.5	--	--	--	--	--	--	--	--	--	--	--	--	32.0	22.0	13.0
1.8	--	--	--	--	--	--	--	--	--	--	--	--	32.0	24.5	15.0
2.2	--	--	--	--	--	--	--	--	--	--	--	--	32.0	24.5	15.0
2.7	--	--	--	--	--	--	--	--	--	--	--	--	32.0	33.0	18.0
3.3	--	--	--	--	--	--	--	--	--	--	--	--	32.0	33.0	18.0
3.9	--	--	--	--	--	--	--	--	--	--	--	--	32.0	33.0	18.0

Please visit our website to get more update data, those data & specification are subject to change without notice.



Box Type Met Polypropylene Film Capacitor – JFQ

■ STANDARD SIZE

VDC	400VDC (250VAC)														
	P:7.5			P:10.0			P:15.0			P:22.5			P:27.5		
Mdf	W	H	T	W	H	T	W	H	T	W	H	T	W	H	T
0.0027	10.0	9.0	4.0	--	--	--	--	--	--	--	--	--	--	--	--
0.0033	10.0	9.0	4.0	--	--	--	--	--	--	--	--	--	--	--	--
0.0039	10.0	9.0	4.0	--	--	--	--	--	--	--	--	--	--	--	--
0.0047	10.0	9.0	4.0	--	--	--	--	--	--	--	--	--	--	--	--
0.0056	10.0	9.0	4.0	--	--	--	--	--	--	--	--	--	--	--	--
0.0068	10.0	9.0	4.0	--	--	--	--	--	--	--	--	--	--	--	--
0.0082	10.0	9.0	4.0	--	--	--	--	--	--	--	--	--	--	--	--
0.010	10.0	9.0	4.0	13.0	9.0	4.0	--	--	--	--	--	--	--	--	--
0.012	10.0	9.0	4.0	13.0	9.0	4.0	--	--	--	--	--	--	--	--	--
0.015	10.0	11.0	5.0	13.0	9.0	4.0	--	--	--	--	--	--	--	--	--
0.018	10.0	11.0	5.0	13.0	9.0	4.0	--	--	--	--	--	--	--	--	--
0.022	10.0	12.0	6.0	13.0	9.0	4.0	--	--	--	--	--	--	--	--	--
0.027	10.0	12.0	6.0	13.0	11.0	5.0	--	--	--	--	--	--	--	--	--
0.033	--	--	--	13.0	11.0	5.0	18.0	11.0	5.0	--	--	--	--	--	--
0.039	--	--	--	13.0	12.0	6.0	18.0	11.0	5.0	--	--	--	--	--	--
0.047	--	--	--	13.0	12.0	6.0	18.0	11.0	5.0	--	--	--	--	--	--
0.056	--	--	--	--	--	--	18.0	11.0	5.0	--	--	--	--	--	--
0.068	--	--	--	--	--	--	18.0	12.0	6.0	--	--	--	--	--	--
0.082	--	--	--	--	--	--	18.0	12.0	6.0	--	--	--	--	--	--
0.10	--	--	--	--	--	--	18.0	13.5	7.5	--	--	--	--	--	--
0.12	--	--	--	--	--	--	18.0	13.5	7.5	26.5	15.0	6.0	--	--	--
0.15	--	--	--	--	--	--	18.0	14.5	8.5	26.5	15.0	6.0	--	--	--
0.18	--	--	--	--	--	--	18.0	16.0	10.0	26.5	15.0	6.0	--	--	--
0.21	--	--	--	--	--	--	18.0	16.0	10.0	26.5	16.0	7.0	--	--	--
0.22	--	--	--	--	--	--	18.0	16.0	10.0	26.5	16.0	7.0	--	--	--
0.27	--	--	--	--	--	--	18.0	19.0	11.0	26.5	17.0	8.5	--	--	--
0.33	--	--	--	--	--	--	--	--	--	26.5	17.0	8.5	--	--	--
0.39	--	--	--	--	--	--	--	--	--	26.5	18.5	10.0	32.0	18.0	9.0
0.47	--	--	--	--	--	--	--	--	--	26.5	18.5	10.0	32.0	18.0	9.0
0.56	--	--	--	--	--	--	--	--	--	26.5	22.0	12.0	32.0	20.0	11.0
0.68	--	--	--	--	--	--	--	--	--	26.5	22.0	12.0	32.0	20.0	11.0
0.82	--	--	--	--	--	--	--	--	--	--	--	--	32.0	22.0	13.0
1.0	--	--	--	--	--	--	--	--	--	--	--	--	32.0	24.5	15.0
1.2	--	--	--	--	--	--	--	--	--	--	--	--	32.0	24.5	15.0
1.5	--	--	--	--	--	--	--	--	--	--	--	--	32.0	33.0	18.0
1.8	--	--	--	--	--	--	--	--	--	--	--	--	32.0	33.0	18.0

Please visit our website to get more update data, those data & specification are subject to change without notice.

Box Type Met Polypropylene Film Capacitor – JFQ

■ STANDARD SIZE

VDC	630VDC (400VAC)														
	P:7.5			P:10.0			P:15.0			P:22.5			P:27.5		
Mfd	W	H	T	W	H	T	W	H	T	W	H	T	W	H	T
0.00068	10.0	9.0	4.0	--	--	--	--	--	--	--	--	--	--	--	--
0.00082	10.0	9.0	4.0	--	--	--	--	--	--	--	--	--	--	--	--
0.0010	10.0	9.0	4.0	--	--	--	--	--	--	--	--	--	--	--	--
0.0012	10.0	9.0	4.0	--	--	--	--	--	--	--	--	--	--	--	--
0.0015	10.0	9.0	4.0	--	--	--	--	--	--	--	--	--	--	--	--
0.0018	10.0	9.0	4.0	--	--	--	--	--	--	--	--	--	--	--	--
0.0022	10.0	9.0	4.0	--	--	--	--	--	--	--	--	--	--	--	--
0.0027	10.0	9.0	4.0	--	--	--	--	--	--	--	--	--	--	--	--
0.0033	10.0	9.0	4.0	--	--	--	--	--	--	--	--	--	--	--	--
0.0039	10.0	9.0	4.0	13.0	9.0	4.0	--	--	--	--	--	--	--	--	--
0.0047	10.0	9.0	4.0	13.0	9.0	4.0	--	--	--	--	--	--	--	--	--
0.0056	10.0	9.0	4.0	13.0	9.0	4.0	--	--	--	--	--	--	--	--	--
0.0068	10.0	11.0	5.0	13.0	9.0	4.0	--	--	--	--	--	--	--	--	--
0.0082	10.0	11.0	5.0	13.0	9.0	4.0	--	--	--	--	--	--	--	--	--
0.010	10.0	12.0	6.0	13.0	11.0	5.0	--	--	--	--	--	--	--	--	--
0.012	10.0	12.0	6.0	13.0	11.0	5.0	18.0	11.0	5.0	--	--	--	--	--	--
0.015	--	--	--	13.0	12.0	6.0	18.0	11.0	5.0	--	--	--	--	--	--
0.018	--	--	--	13.0	12.0	6.0	18.0	11.0	5.0	--	--	--	--	--	--
0.022	--	--	--	--	--	--	18.0	11.0	5.0	--	--	--	--	--	--
0.027	--	--	--	--	--	--	18.0	11.0	5.0	--	--	--	--	--	--
0.033	--	--	--	--	--	--	18.0	12.0	6.0	--	--	--	--	--	--
0.039	--	--	--	--	--	--	18.0	12.0	6.0	--	--	--	--	--	--
0.047	--	--	--	--	--	--	18.0	12.0	6.0	26.5	15.0	6.0	--	--	--
0.056	--	--	--	--	--	--	18.0	13.5	7.5	26.5	15.0	6.0	--	--	--
0.068	--	--	--	--	--	--	18.0	14.5	8.5	26.5	15.0	6.0	--	--	--
0.082	--	--	--	--	--	--	18.0	14.5	8.5	26.5	15.0	6.0	--	--	--
0.10	--	--	--	--	--	--	18.0	16.0	10.0	26.5	15.0	6.0	--	--	--
0.12	--	--	--	--	--	--	18.0	19.0	11.0	26.5	16.0	7.0	--	--	--
0.15	--	--	--	--	--	--	--	--	--	26.5	17.0	8.5	32.0	18.0	9.0
0.18	--	--	--	--	--	--	--	--	--	26.5	17.0	8.5	32.0	18.0	9.0
0.22	--	--	--	--	--	--	--	--	--	26.5	18.5	10.0	32.0	18.0	9.0
0.27	--	--	--	--	--	--	--	--	--	26.5	22.0	12.0	32.0	18.0	9.0
0.33	--	--	--	--	--	--	--	--	--	26.5	22.0	12.0	32.0	20.0	11.0
0.39	--	--	--	--	--	--	--	--	--	26.5	23.0	13.0	32.0	20.0	11.0
0.47	--	--	--	--	--	--	--	--	--	--	--	--	32.0	22.0	13.0
0.56	--	--	--	--	--	--	--	--	--	--	--	--	32.0	22.0	13.0
0.68	--	--	--	--	--	--	--	--	--	--	--	--	32.0	24.5	15.0
0.82	--	--	--	--	--	--	--	--	--	--	--	--	32.0	28.0	14.0
1.0	--	--	--	--	--	--	--	--	--	--	--	--	32.0	33.0	18.0
1.2	--	--	--	--	--	--	--	--	--	--	--	--	32.0	33.0	18.0

Please visit our website to get more update data, those data & specification are subject to change without notice.

Box Type Met Polypropylene Film Capacitor – JFQ

■ STANDARD SIZE

VDC	1000VDC (600VAC)														
	P:7.5			P:10.0			P:15.0			P:22.5			P:27.5		
Mfd	W	H	T	W	H	T	W	H	T	W	H	T	W	H	T
0.00047	10.0	9.0	4.0	--	--	--	--	--	--	--	--	--	--	--	--
0.00056	10.0	9.0	4.0	--	--	--	--	--	--	--	--	--	--	--	--
0.00068	10.0	9.0	4.0	--	--	--	--	--	--	--	--	--	--	--	--
0.00082	10.0	9.0	4.0	--	--	--	--	--	--	--	--	--	--	--	--
0.0010	10.0	9.0	4.0	13.0	9.0	4.0	--	--	--	--	--	--	--	--	--
0.0012	10.0	11.0	5.0	13.0	9.0	4.0	--	--	--	--	--	--	--	--	--
0.0015	10.0	11.0	5.0	13.0	9.0	4.0	--	--	--	--	--	--	--	--	--
0.0018	10.0	11.0	5.0	13.0	9.0	4.0	--	--	--	--	--	--	--	--	--
0.0022	10.0	11.0	5.0	13.0	9.0	4.0	--	--	--	--	--	--	--	--	--
0.0027	10.0	12.0	6.0	13.0	9.0	4.0	--	--	--	--	--	--	--	--	--
0.0033	10.0	12.0	6.0	13.0	9.0	4.0	--	--	--	--	--	--	--	--	--
0.0039	--	--	--	13.0	11.0	5.0	--	--	--	--	--	--	--	--	--
0.0047	--	--	--	13.0	11.0	5.0	--	--	--	--	--	--	--	--	--
0.0056	--	--	--	13.0	12.0	6.0	--	--	--	--	--	--	--	--	--
0.0068	--	--	--	13.0	12.0	6.0	--	--	--	--	--	--	--	--	--
0.0082	--	--	--	--	--	--	18.0	11.0	5.0	--	--	--	--	--	--
0.010	--	--	--	--	--	--	18.0	11.0	5.0	--	--	--	--	--	--
0.012	--	--	--	--	--	--	18.0	11.0	5.0	--	--	--	--	--	--
0.015	--	--	--	--	--	--	18.0	12.0	6.0	--	--	--	--	--	--
0.018	--	--	--	--	--	--	18.0	13.5	7.5	--	--	--	--	--	--
0.022	--	--	--	--	--	--	18.0	13.5	7.5	--	--	--	--	--	--
0.027	--	--	--	--	--	--	18.0	14.5	8.5	26.5	15.0	6.0	--	--	--
0.033	--	--	--	--	--	--	18.0	14.5	8.5	26.5	15.0	6.0	--	--	--
0.039	--	--	--	--	--	--	18.0	16.0	10.0	26.5	15.0	6.0	--	--	--
0.047	--	--	--	--	--	--	18.0	19.0	11.0	26.5	16.0	7.0	--	--	--
0.056	--	--	--	--	--	--	--	--	--	26.5	16.0	7.0	--	--	--
0.068	--	--	--	--	--	--	--	--	--	26.5	17.0	8.5	--	--	--
0.082	--	--	--	--	--	--	--	--	--	26.5	18.5	10.0	--	--	--
0.10	--	--	--	--	--	--	--	--	--	26.5	18.5	10.0	32.0	18.0	9.0
0.12	--	--	--	--	--	--	--	--	--	26.5	22.0	12.0	32.0	20.0	11.0
0.15	--	--	--	--	--	--	--	--	--	26.5	22.0	12.0	32.0	20.0	11.0
0.18	--	--	--	--	--	--	--	--	--	--	--	--	32.0	22.0	13.0
0.22	--	--	--	--	--	--	--	--	--	--	--	--	32.0	22.0	13.0
0.27	--	--	--	--	--	--	--	--	--	--	--	--	32.0	24.5	15.0
0.33	--	--	--	--	--	--	--	--	--	--	--	--	32.0	28.0	14.0
0.39	--	--	--	--	--	--	--	--	--	--	--	--	32.0	33.0	18.0
0.47	--	--	--	--	--	--	--	--	--	--	--	--	32.0	33.0	18.0

Please visit our website to get more update data, those data & specification are subject to change without notice.

Box Type Met Polypropylene Film Capacitor – JFQ

■ STANDARD SIZE

VDC	1600VDC (650VAC)									2000VDC (700VAC)								
	P:15.0			P:22.5			P:27.5			P:15.0			P:22.5			P:27.5		
	W	H	T	W	H	T	W	H	T	W	H	T	W	H	T	W	H	T
0.00022	--	--	--	--	--	--	--	--	--	18.0	11.0	5.0	--	--	--	--	--	--
0.00027	--	--	--	--	--	--	--	--	--	18.0	11.0	5.0	--	--	--	--	--	--
0.00033	--	--	--	--	--	--	--	--	--	18.0	11.0	5.0	--	--	--	--	--	--
0.00039	--	--	--	--	--	--	--	--	--	18.0	11.0	5.0	--	--	--	--	--	--
0.00047	--	--	--	--	--	--	--	--	--	18.0	11.0	5.0	--	--	--	--	--	--
0.00056	--	--	--	--	--	--	--	--	--	18.0	11.0	5.0	--	--	--	--	--	--
0.00068	18.0	11.0	5.0	--	--	--	--	--	--	18.0	11.0	5.0	--	--	--	--	--	--
0.00082	18.0	11.0	5.0	--	--	--	--	--	--	18.0	11.0	5.0	--	--	--	--	--	--
0.0010	18.0	11.0	5.0	--	--	--	--	--	--	18.0	11.0	5.0	26.5	15.0	6.0	--	--	--
0.0012	18.0	11.0	5.0	--	--	--	--	--	--	18.0	11.0	5.0	26.5	15.0	6.0	--	--	--
0.0015	18.0	11.0	5.0	--	--	--	--	--	--	18.0	11.0	5.0	26.5	15.0	6.0	--	--	--
0.0018	18.0	11.0	5.0	--	--	--	--	--	--	18.0	11.0	5.0	26.5	15.0	6.0	--	--	--
0.0022	18.0	11.0	5.0	--	--	--	--	--	--	18.0	11.0	5.0	26.5	15.0	6.0	--	--	--
0.0027	18.0	11.0	5.0	--	--	--	--	--	--	18.0	11.0	5.0	26.5	15.0	6.0	--	--	--
0.0033	18.0	11.0	5.0	--	--	--	--	--	--	18.0	12.0	6.0	26.5	15.0	6.0	--	--	--
0.0039	18.0	11.0	5.0	--	--	--	--	--	--	18.0	12.0	6.0	26.5	15.0	6.0	--	--	--
0.0047	18.0	11.0	5.0	--	--	--	--	--	--	18.0	12.0	6.0	26.5	15.0	6.0	--	--	--
0.0056	18.0	11.0	5.0	--	--	--	--	--	--	18.0	13.5	7.5	26.5	15.0	6.0	--	--	--
0.0068	18.0	11.0	5.0	--	--	--	--	--	--	18.0	13.5	7.5	26.5	15.0	6.0	--	--	--
0.0082	18.0	12.0	6.0	--	--	--	--	--	--	18.0	14.5	8.5	26.5	15.0	6.0	--	--	--
0.010	18.0	12.0	6.0	--	--	--	--	--	--	18.0	16.0	10.0	26.5	15.0	6.0	--	--	--
0.012	18.0	13.5	7.5	--	--	--	--	--	--	18.0	16.0	10.0	26.5	15.0	6.0	--	--	--
0.015	18.0	13.5	7.5	26.5	15.0	6.0	--	--	--	18.0	19.0	11.0	26.5	16.0	7.0	--	--	--
0.018	18.0	14.5	8.5	26.5	15.0	6.0	--	--	--	--	--	--	26.5	16.0	7.0	32.0	18.0	9.0
0.022	18.0	14.5	8.5	26.5	15.0	6.0	--	--	--	--	--	--	26.5	17.0	8.5	32.0	18.0	9.0
0.027	18.0	16.0	10.0	26.5	15.0	6.0	--	--	--	--	--	--	26.5	18.5	10.0	32.0	18.0	9.0
0.033	18.0	19.0	11.0	26.5	16.0	7.0	--	--	--	--	--	--	26.5	18.5	10.0	32.0	18.0	9.0
0.039	--	--	--	26.5	17.0	8.5	32.0	18.0	9.0	--	--	--	26.5	22.0	12.0	32.0	20.0	11.0
0.047	--	--	--	26.5	18.5	10.0	32.0	18.0	9.0	--	--	--	26.5	22.0	12.0	32.0	20.0	11.0
0.056	--	--	--	26.5	18.5	10.0	32.0	18.0	9.0	--	--	--	--	--	--	32.0	22.0	13.0
0.068	--	--	--	26.5	22.0	12.0	32.0	18.0	9.0	--	--	--	--	--	--	32.0	22.0	13.0
0.082	--	--	--	26.5	22.0	12.0	32.0	20.0	11.0	--	--	--	--	--	--	32.0	24.5	15.0
0.10	--	--	--	--	--	--	32.0	20.0	11.0	--	--	--	--	--	--	32.0	28.0	14.0
0.12	--	--	--	--	--	--	32.0	22.0	13.0	--	--	--	--	--	--	32.0	33.0	18.0
0.15	--	--	--	--	--	--	32.0	24.5	15.0	--	--	--	--	--	--	32.0	33.0	18.0
0.18	--	--	--	--	--	--	32.0	24.5	15.0	--	--	--	--	--	--	--	--	--
0.22	--	--	--	--	--	--	32.0	33.0	18.0	--	--	--	--	--	--	--	--	--
0.27	--	--	--	--	--	--	32.0	33.0	18.0	--	--	--	--	--	--	--	--	--
0.33	--	--	--	--	--	--	32.0	33.0	18.0	--	--	--	--	--	--	--	--	--

Please visit our website to get more update data, those data & specification are subject to change without notice.