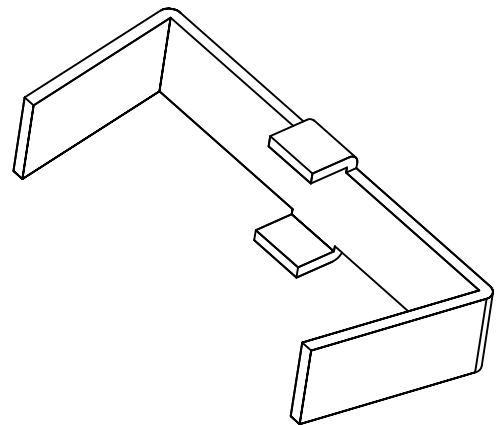
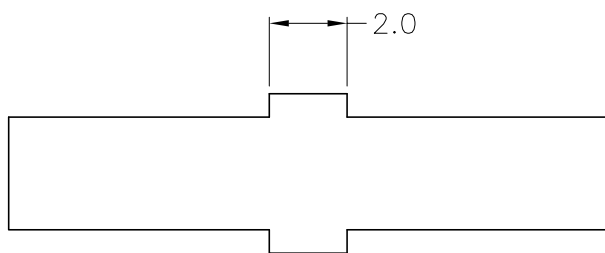
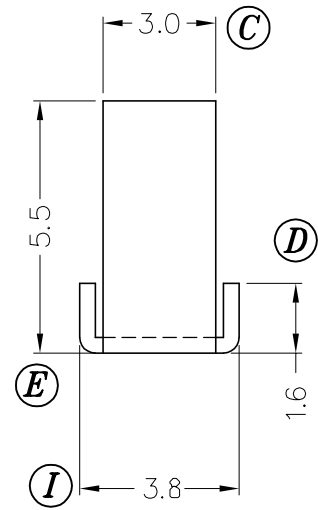
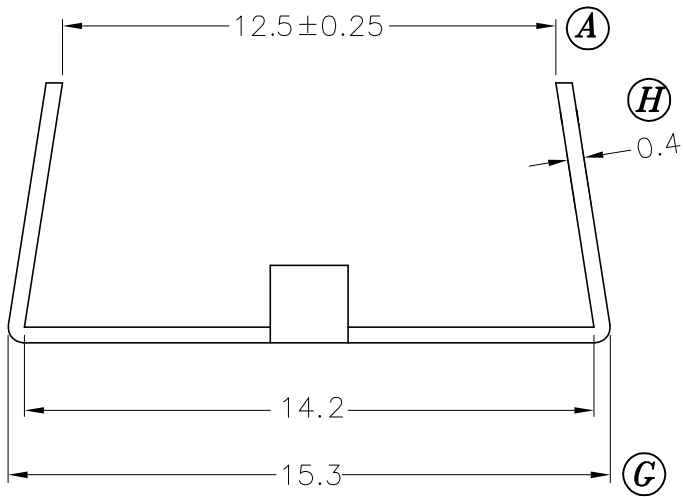


Скоба | **C-UU9.8/7.1/2.9-A**  
*Clip*

Материал | **Нержавеющая сталь**  
*Material* | **Stainless steel**



Допуски <i>Tolerances</i>	$0 < L \leq 4$	$\pm 0,1\text{mm.}$	Толщина <i>Pin pitch</i>	$\pm 0,2\text{mm.}$
	$4 < L \leq 16$	$\pm 0,2\text{mm.}$		
	$16 < L \leq 63$	$\pm 0,3\text{mm.}$		