

Каркас катушки  
Coil former

**BV-ETD39-1-16R (PET)**

Материал bobины  
Bobbin material

**Стеклонаполненный Полиэтилентерефталат FR530  
GFR PET FR530**

Главная магнитная ось  
Main magnetic axis

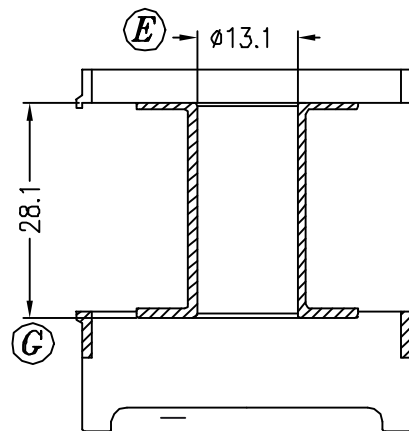
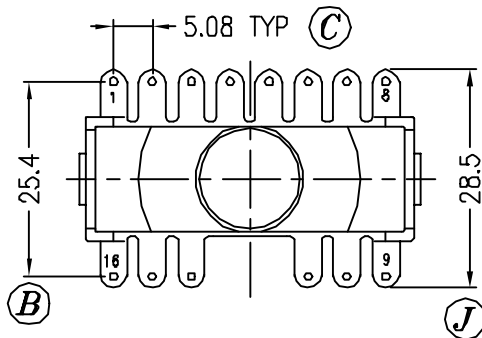
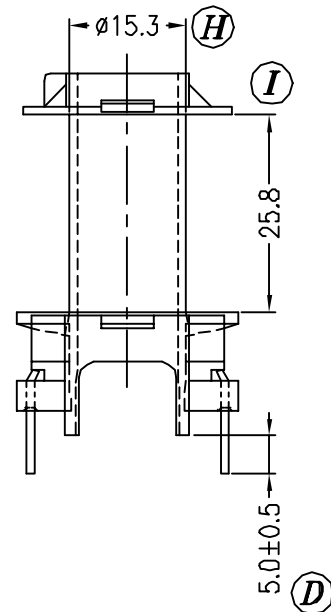
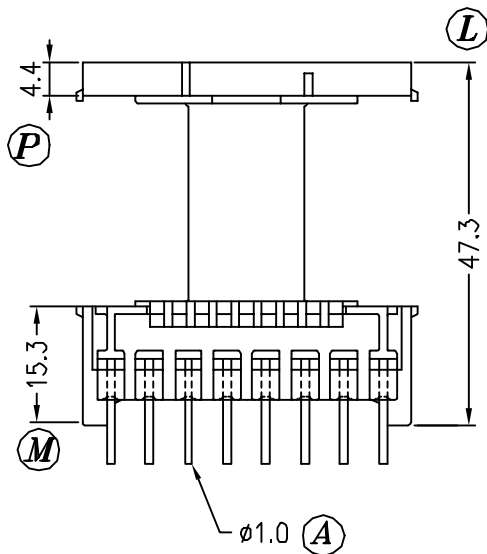
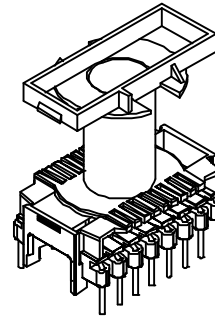
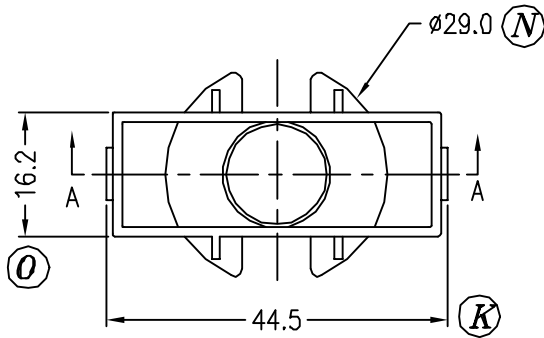
**Вертикальная  
Vertical**

Секции  
Section

1

Выводы  
Pins

8 x 8



A-A VIEW

Допуски  
Tolerances

0 < L ≤ 4 ±0,1mm.  
4 < L ≤ 16 ±0,2mm.  
16 < L ≤ 63 ±0,3mm.

Толщина выводов  
Pin pitch

±0,2mm.