

Каркас катушки  
*Coil former*

**BV-ETD34-1-14R (PET)**

Материал бобины  
*Bobbin material*

**Стеклонаполненный Полиэтилентерефталат FR530**  
**GFR PET FR530**

Главная магнитная ось  
*Main magnetic axis*

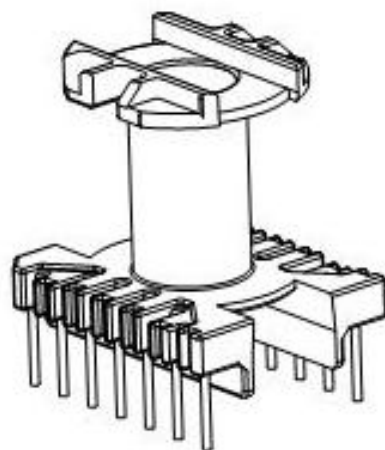
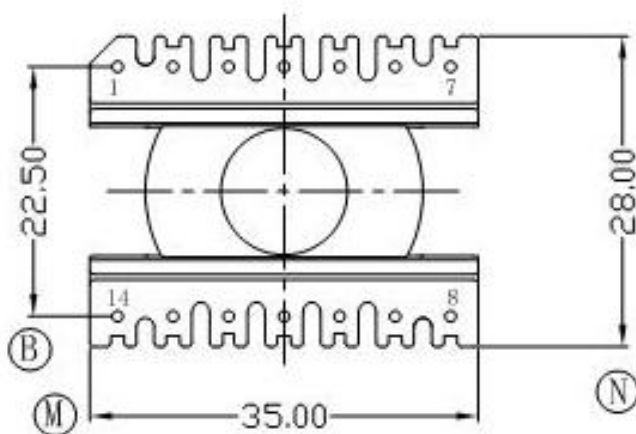
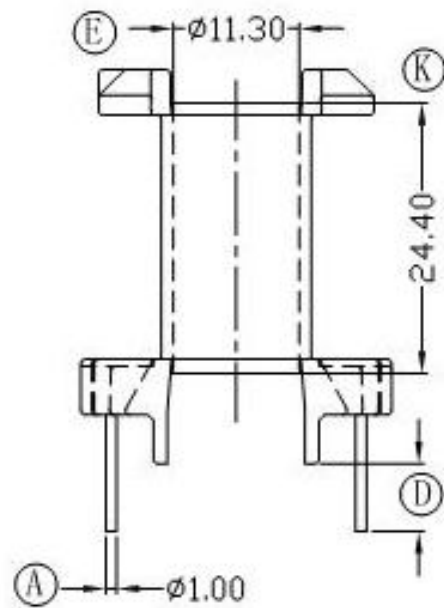
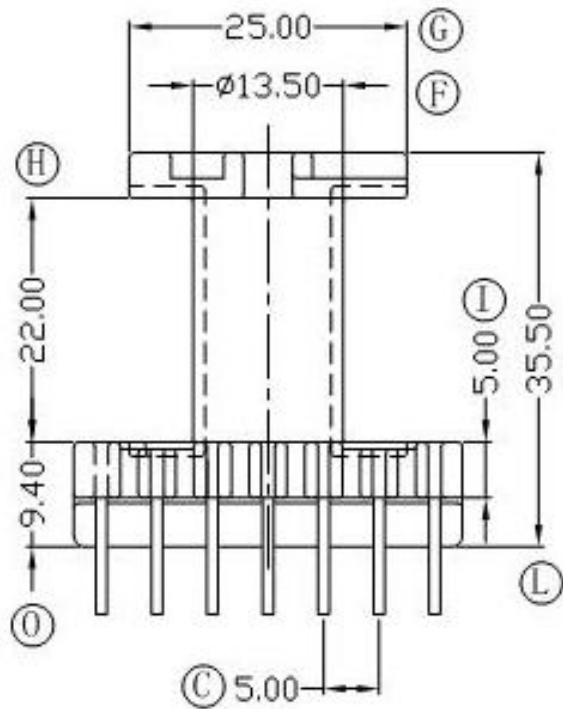
**Вертикальная**  
**Vertical**

Секции  
*Section*

1

Выводы  
*Pins*

7 x 7



Допуски  
*Tolerances*

0 < L ≤ 4  
4 < L ≤ 16  
16 < L ≤ 63

±0,1mm.  
±0,2mm.  
±0,3mm.

Толщина выводов  
*Pin pitch*

±0,2mm.