

Каркас катушки  
Coil former

**BV-ETD29-1-14R (PHL)**

Материал бобины  
Bobbin material

**Стеклонаполненный Фенопласт PHL  
PHENOLIC (T375J)**

Главная магнитная ось  
Main magnetic axis

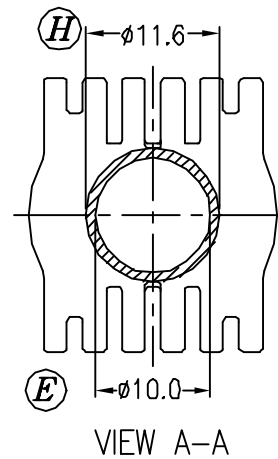
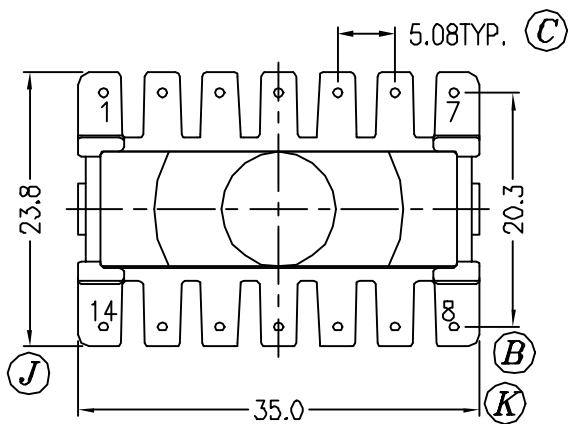
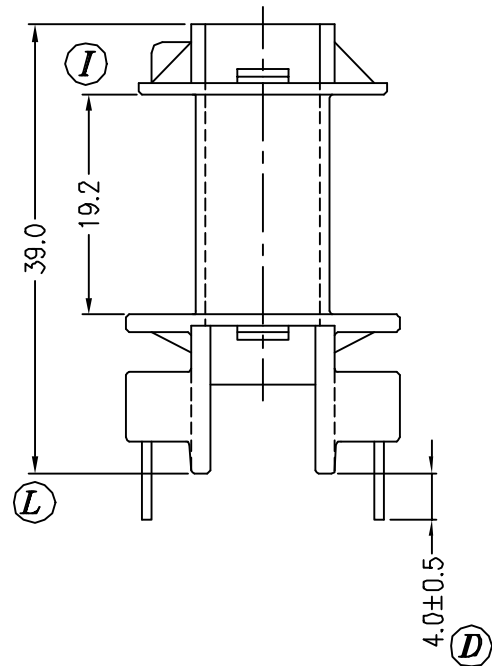
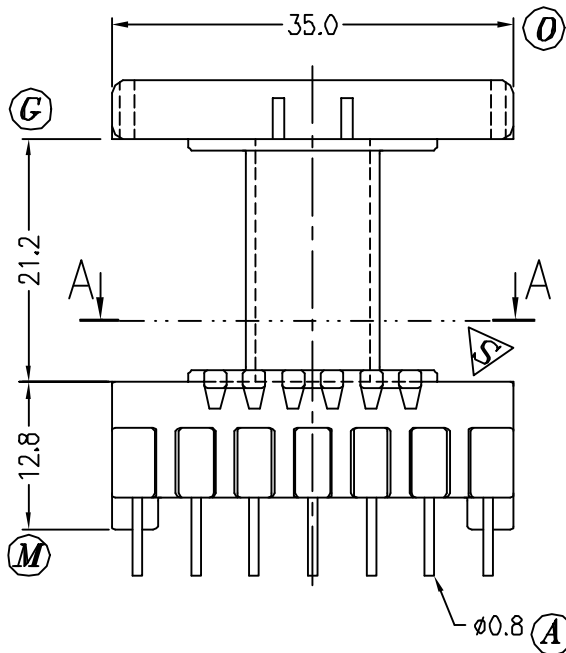
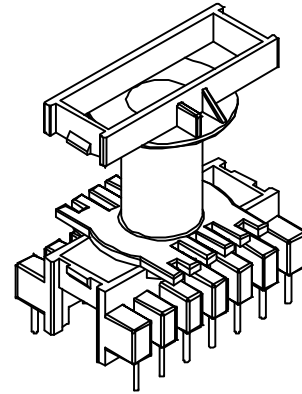
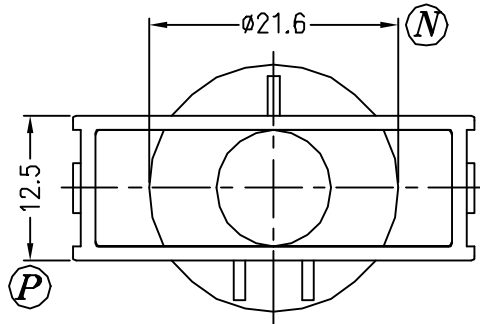
**Вертикальная  
Vertical**

Секции  
Section

1

Выводы  
Pins

7 x 7



Допуски  
Tolerances

0 < L ≤ 4	±0,1mm.
4 < L ≤ 16	±0,2mm.
16 < L ≤ 63	±0,3mm.

Толщина выводов  
Pin pitch

±0,2mm.