

Каркас катушки
Coil former

BV-EF20-2-6Q (PET)

Материал бобины
Bobbin material

Стеклонаполненный Полиэтилентерефталат FR530
GFR PET FR530

Главная магнитная ось
Main magnetic axis

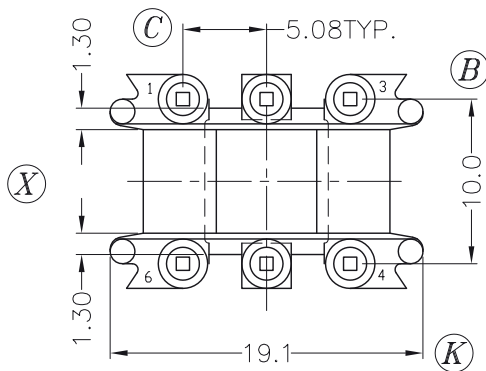
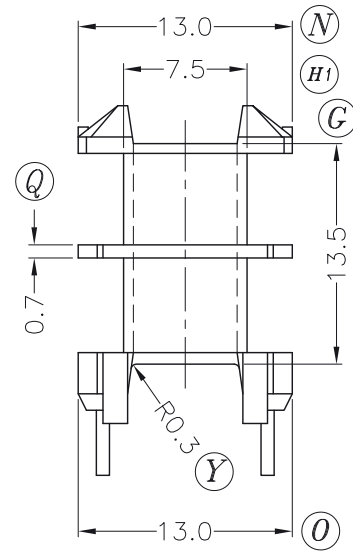
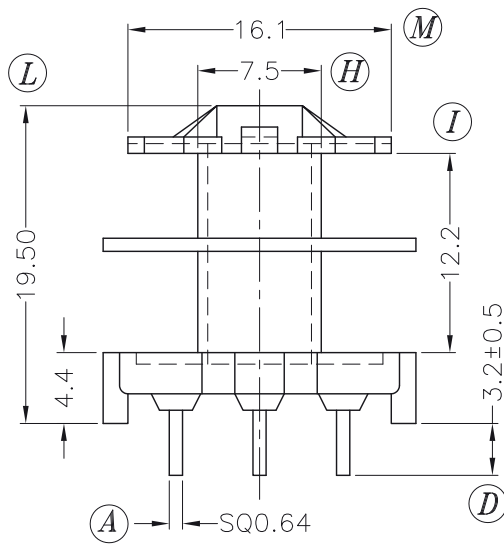
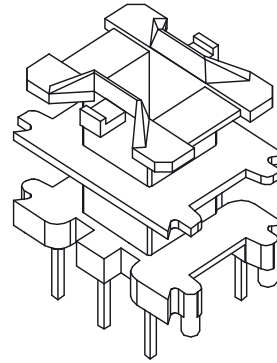
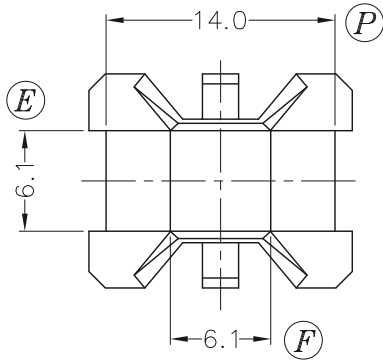
Вертикальная
Vertical

Секции
Section

2

Выводы
Pins

3 x 3



Допуски
Tolerances

0 < L ≤ 4
4 < L ≤ 16
16 < L ≤ 63

±0,1mm.
±0,2mm.
±0,3mm.

Толщина выводов
Pin pitch

±0,2mm.