

Каркас катушки  
Coil former

**BV-EF20-1-6Q (PET)**

Материал бобины  
Bobbin material

**Стеклонаполненный Полиэтилентерефталат FR530  
GFR PET FR530**

Главная магнитная ось  
Main magnetic axis

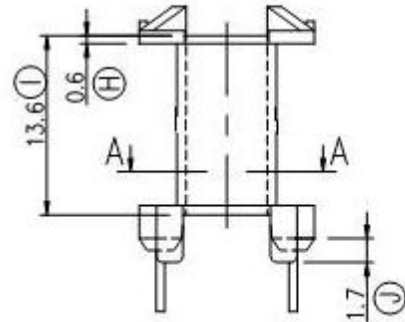
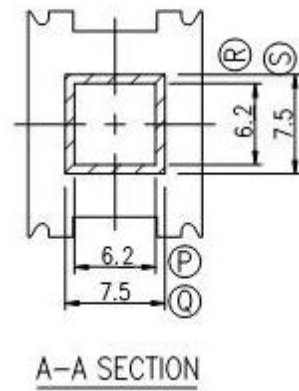
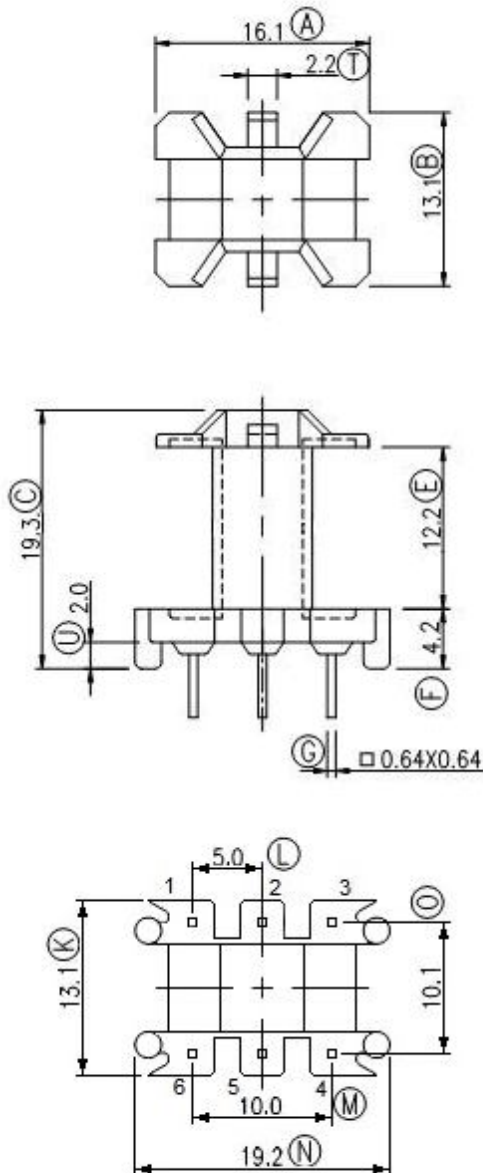
**Вертикальная  
Vertical**

Секции  
Section

1

Выводы  
Pins

3 x 3



Допуски  
Tolerances

0 < L ≤ 4  
4 < L ≤ 16  
16 < L ≤ 63

±0,1mm.  
±0,2mm.  
±0,3mm.

Толщина выводов  
Pin pitch

±0,2mm.