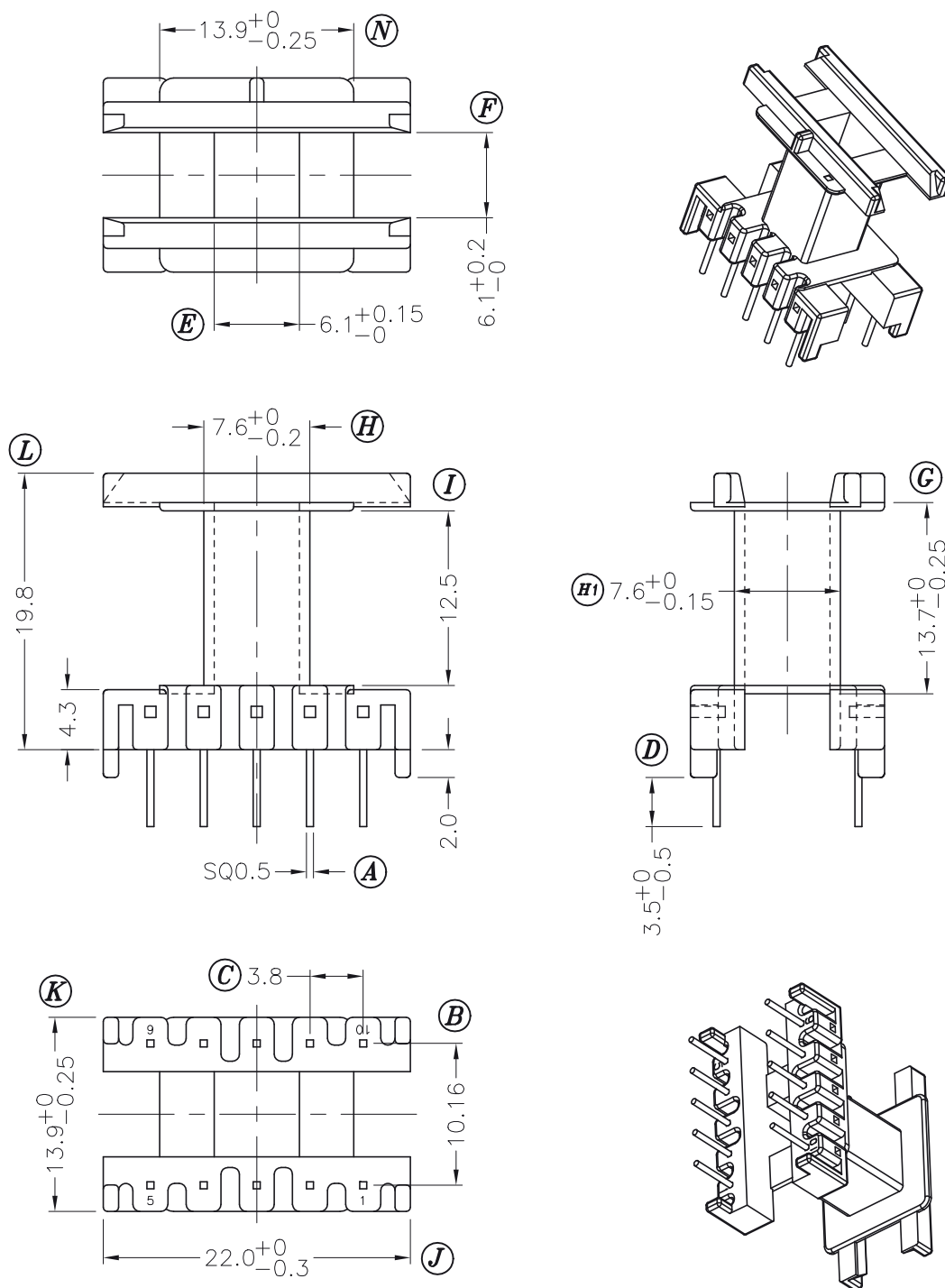


Каркас катушки
Coil former | **BV-EF20-1-10Q (PA66)**

Материал бобины
Bobbin material | **Стеклонаполненный Полиамид А3Х2Г7
GFR PA66-A3X2G7**

Главная магнитная ось
Main magnetic axis | **Вертикальная
Vertical** || Секции
Section | 1 || Выводы
Pins | **5 x 5**



Допуски
Tolerances

0 < L ≤ 4	±0,1mm.
4 < L ≤ 16	±0,2mm.
16 < L ≤ 63	±0,3mm.

Толщина выводов
Pin pitch

±0,2mm.