

Каркас катушки
Coil former

BV-EF12.6-2-6Q (PET)

Материал бобины
Bobbin material

Стеклонаполненный Полиэтилентерефталат FR530
GFR PET FR530

Главная магнитная ось
Main magnetic axis

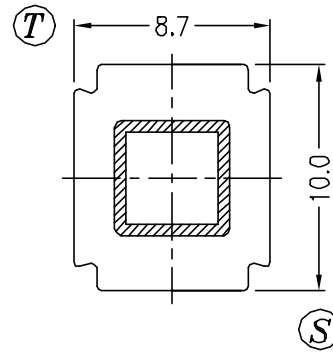
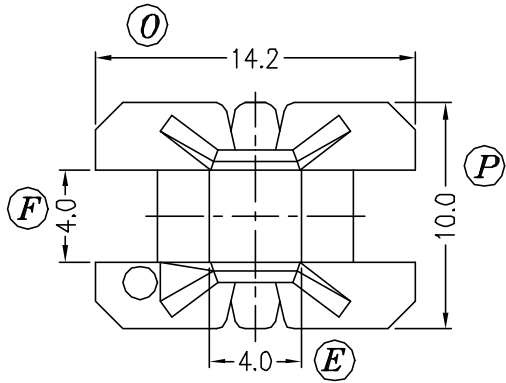
**Вертикальная
Vertical**

Секции
Section

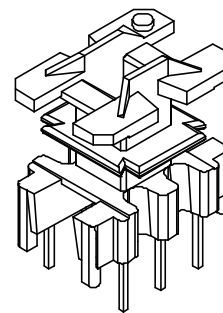
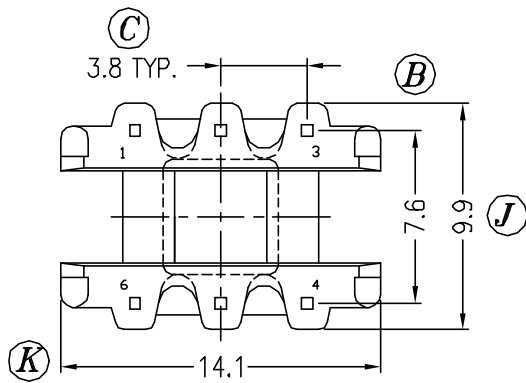
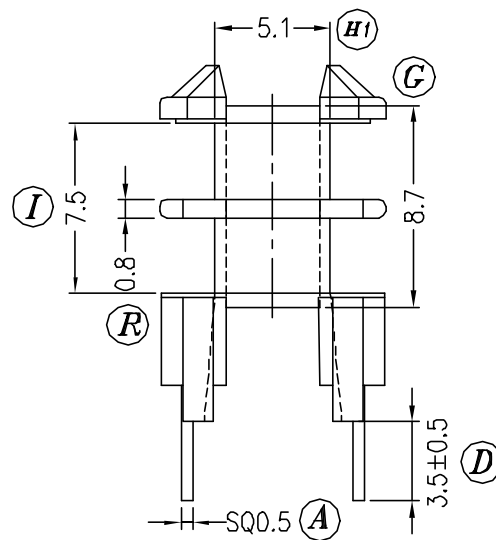
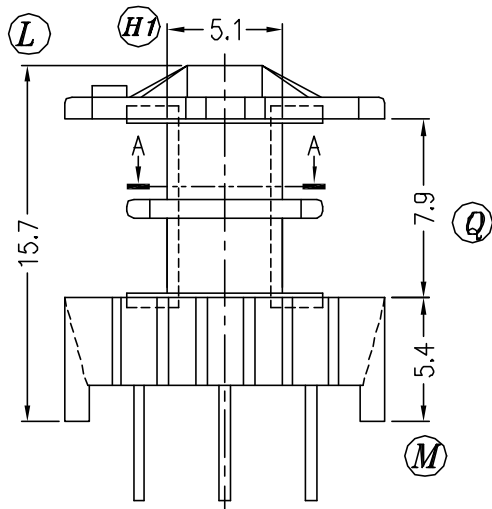
2

Выводы
Pins

3 x 3



SEC. A-A



Допуски
Tolerances

0 < L ≤ 4 ±0,1mm.
4 < L ≤ 16 ±0,2mm.
16 < L ≤ 63 ±0,3mm.

Толщина выводов
Pin pitch

±0,2mm.