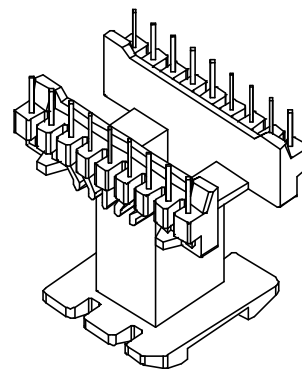
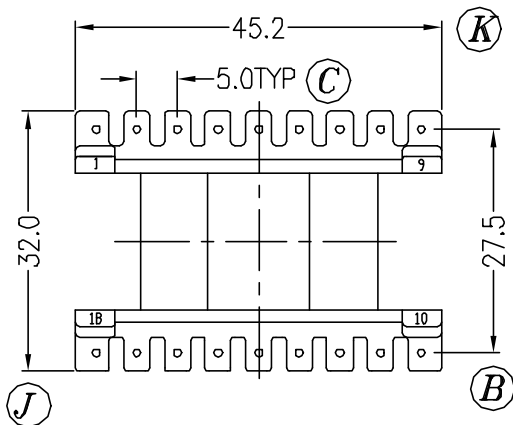
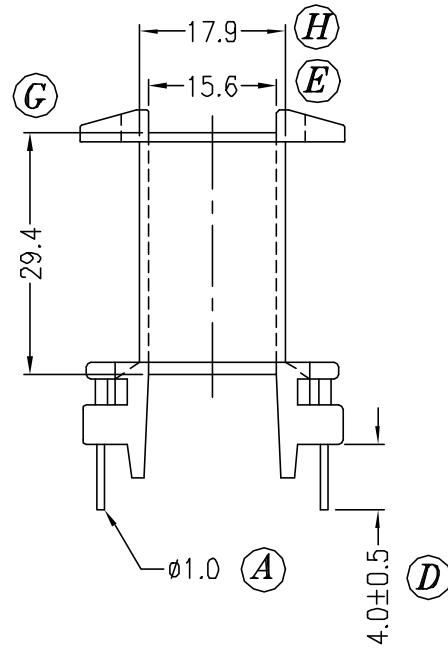
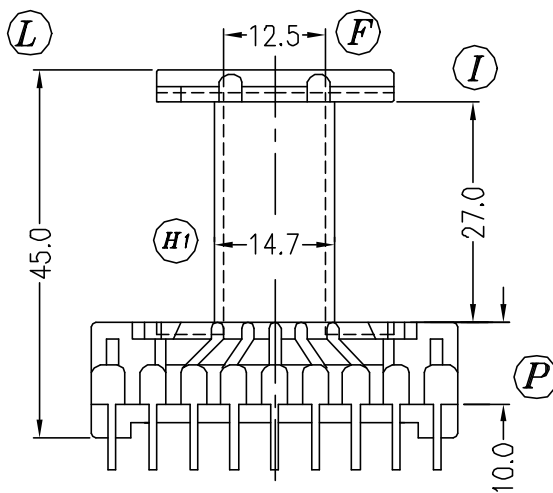
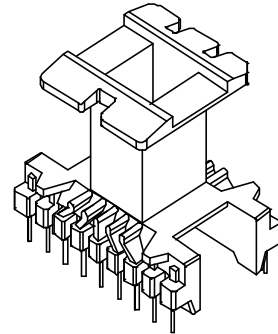
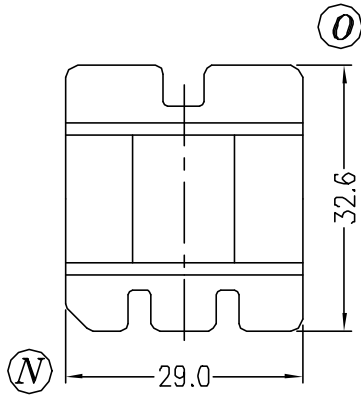


Каркас катушки | **BV-EE42/21/15-1-18R (PHL)**
Coil former

Материал бобины | **Стеклонаполненный Фенопласт Т375J**
Bobbin material | **GFR Phenolic T375J**

Главная магнитная ось | **Вертикальная** | Секции | 1 | Выводы | **9 x 9**
Main magnetic axis | **Vertical** | *Section* | | *Pins* |



Допуски | 0 < L ≤ 4 | ±0,1mm.
Tolerances | 4 < L ≤ 16 | ±0,2mm.
 | 16 < L ≤ 63 | ±0,3mm.

Толщина выводов | ±0,2mm.
Pin pitch