

Каркас катушки
Coil former

BV-EE40/16/12-1-16R (PHL)

Материал бобины
Bobbin material

Стеклонаполненный Фенопласт Т375J
GFR Phenolic T375J

Главная магнитная ось
Main magnetic axis

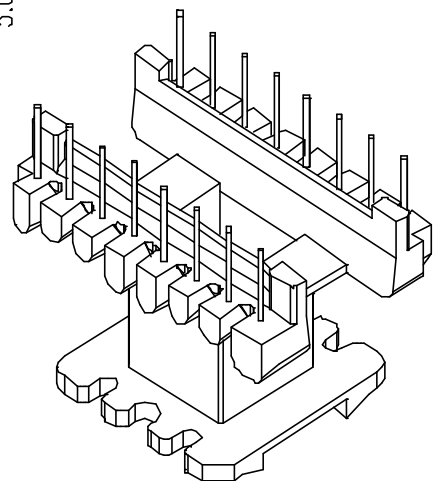
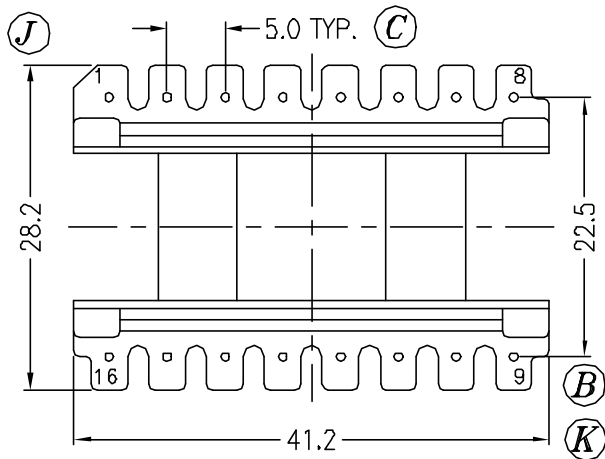
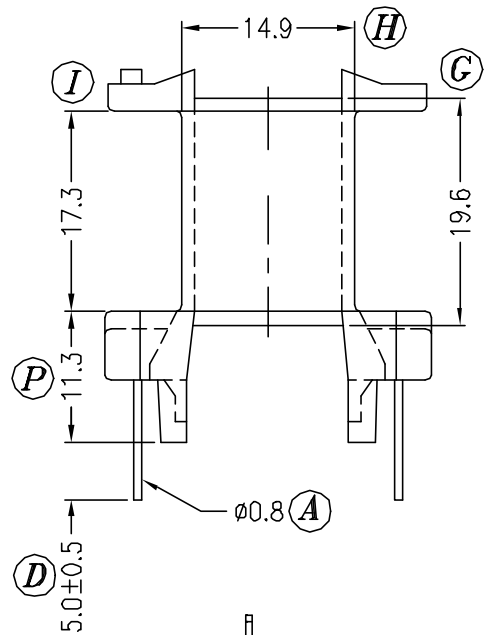
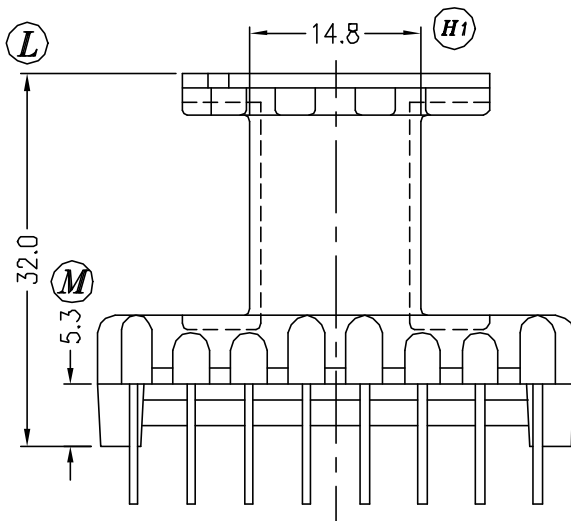
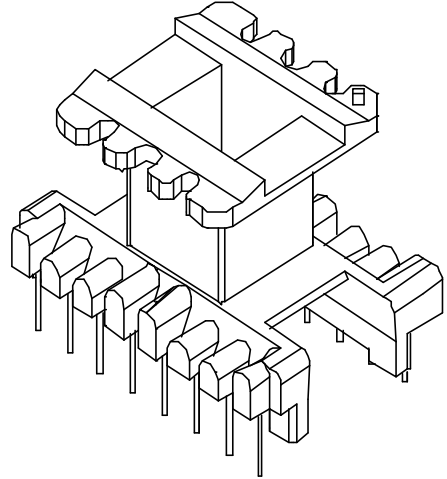
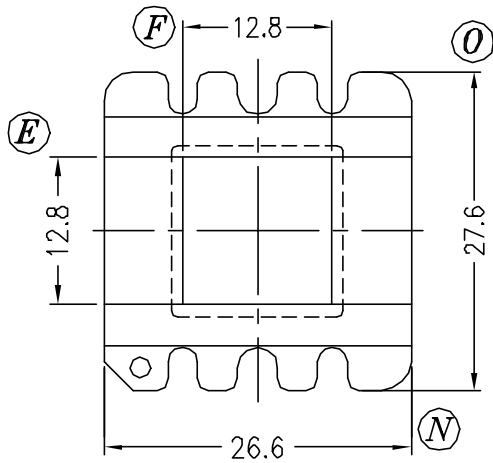
Вертикальная
Vertical

Секции
Section

1

Выводы
Pins

7 x 7



Допуски
Tolerances

0 < L ≤ 4 ±0,1mm.
4 < L ≤ 16 ±0,2mm.
16 < L ≤ 63 ±0,3mm.

Толщина выводов
Pin pitch

±0,2mm.