

Каркас катушки
Coil former

BH1-ETD54-1-24Q (PET)

Материал бобины
Bobbin material

**Стеклонаполненный Полиэтилентерефталат FR530
GFR PET FR530**

Главная магнитная ось
Main magnetic axis

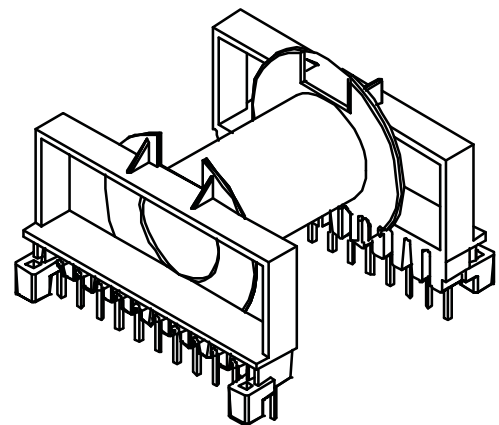
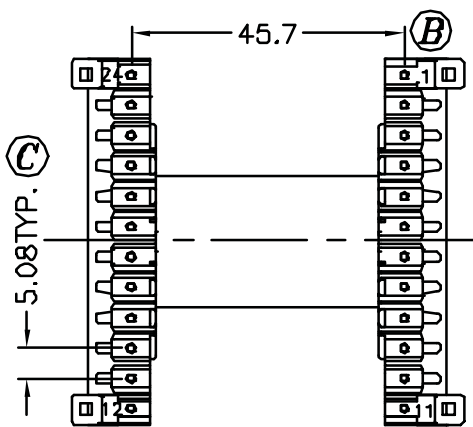
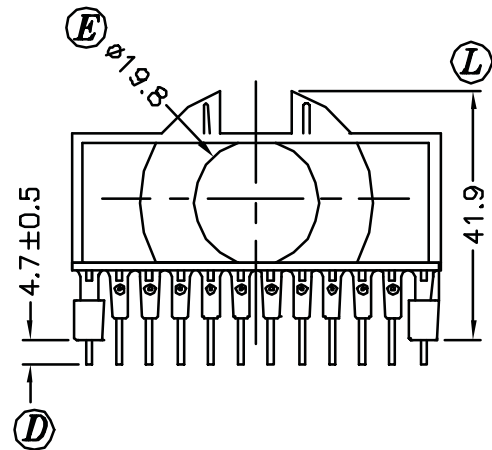
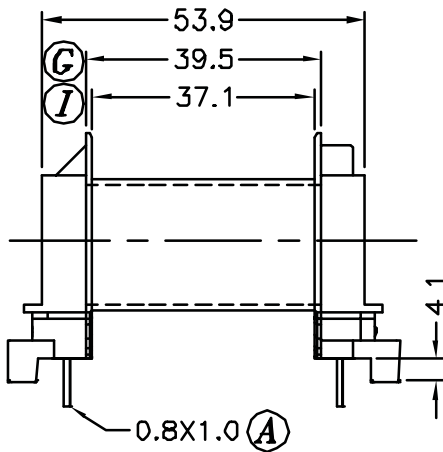
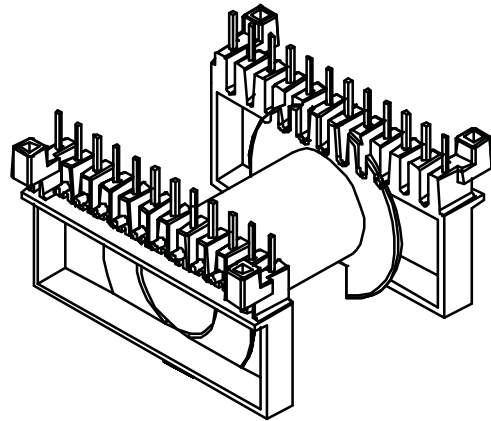
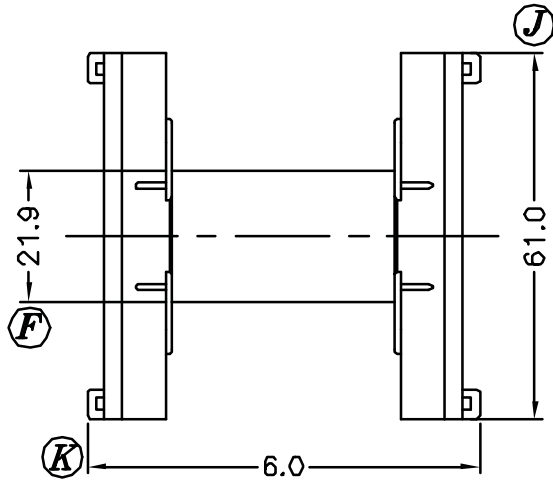
**Горизонтальная
Horizontal**

Секции
Section

1

Выводы
Pins

12 x 12



Допуски
Tolerances

0 < L ≤ 4	±0,1mm.
4 < L ≤ 16	±0,2mm.
16 < L ≤ 63	±0,3mm.

Толщина выводов
Pin pitch

±0,2mm.