

Каркас катушки
Coil former

BH1-ETD49-1-20Q (PET)

Материал бобины
Bobbin material

**Стеклонаполненный Полиэтилентерефталат FR530
GFR PET FR530**

Главная магнитная ось
Main magnetic axis

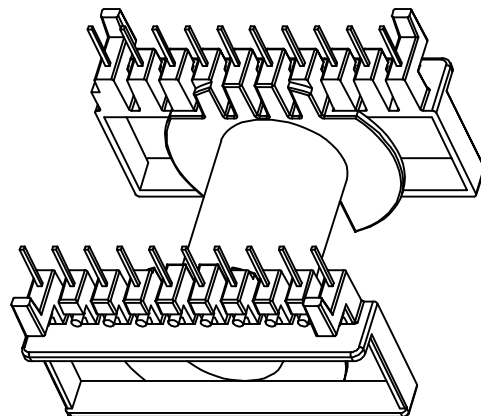
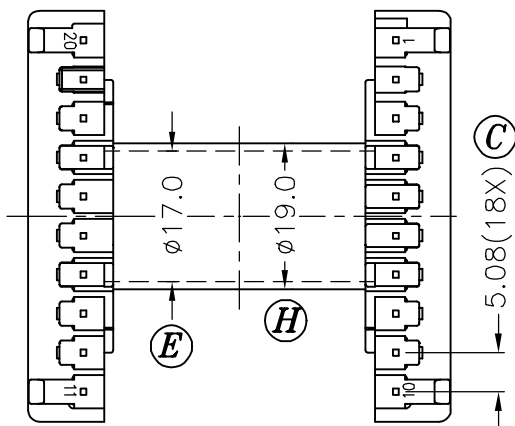
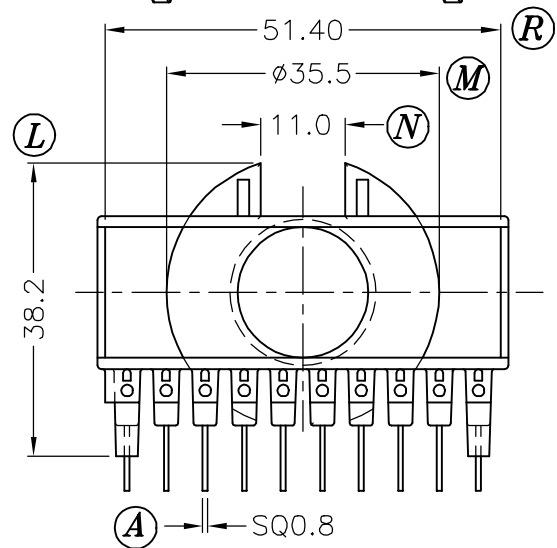
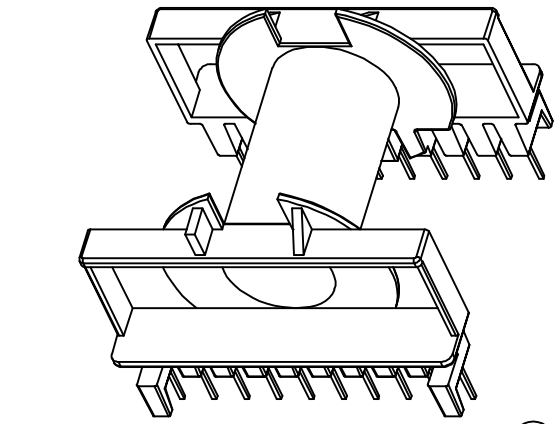
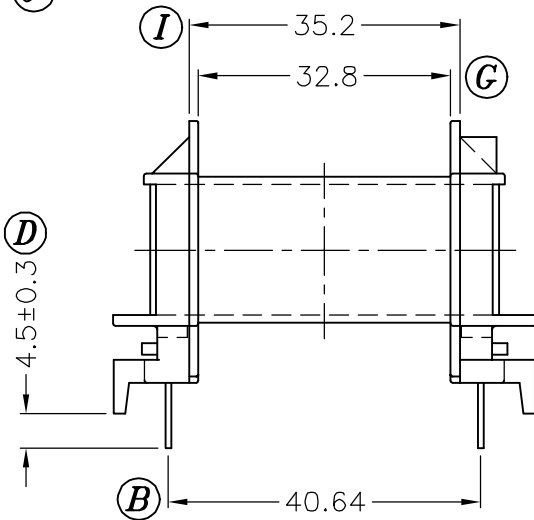
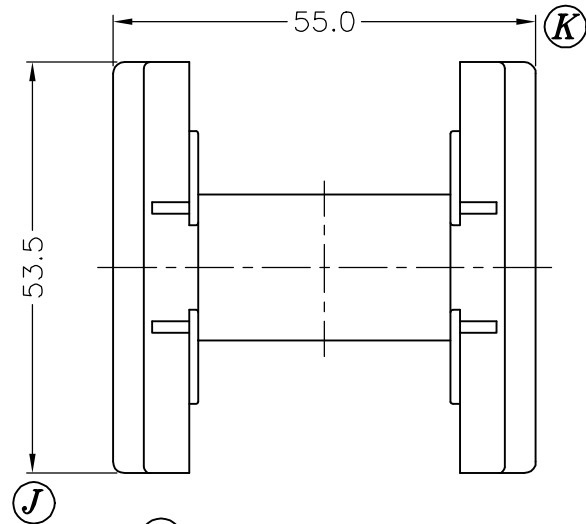
**Горизонтальная
Horizontal**

Секции
Section

1

Выводы
Pins

10 x 10



Допуски
Tolerances

0 < L ≤ 4
4 < L ≤ 16
16 < L ≤ 23

±0,1mm.
±0,2mm.
±0,3mm.

Толщина выводов
Pin pitch

±0,2mm.