

Каркас катушки
Coil former

ВН-UU9.8/7.1/2.9-2-4R (PHL)

Материал бобины
Bobbin material

**Стеклонаполненный Фенопласт PHL
GFR PHL**

Главная магнитная ось
Main magnetic axis

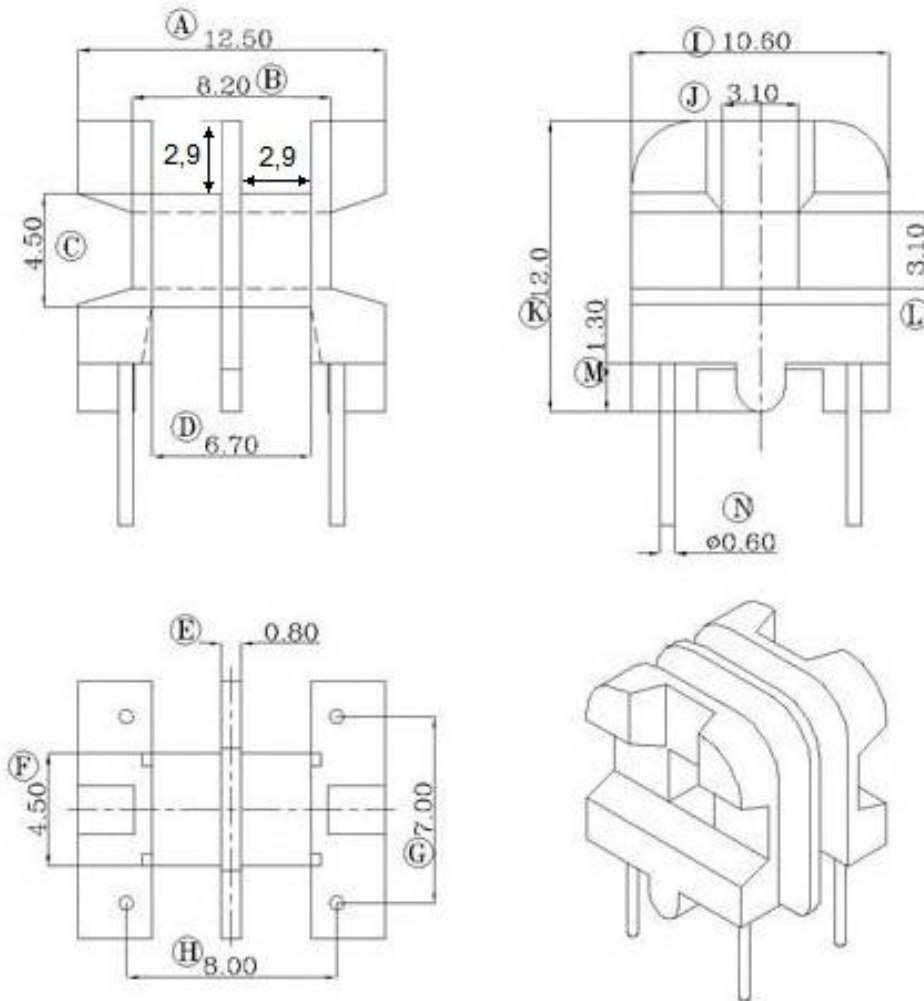
**Горизонтальная
Horizontal**

Секции
Section

2

Выводы
Pins

2 x 2



Допуски
Tolerances

0 < L ≤ 4
4 < L ≤ 16
16 < L ≤ 63

±0,1mm.
±0,2mm.
±0,3mm.

Толщина выводов
Pin pitch

±0,2mm.