

Каркас катушки
Coil former

ВН-UU15.7/9.7/6.0-2-4R (PBT)

Материал бобины
Bobbin material

**Стеклонаполненный Полибутилентерeftалат PBT-4130
GFR PBT-4130**

Главная магнитная ось
Main magnetic axis

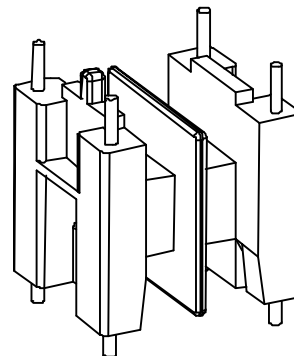
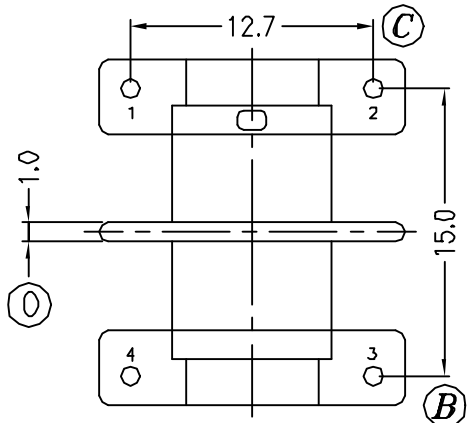
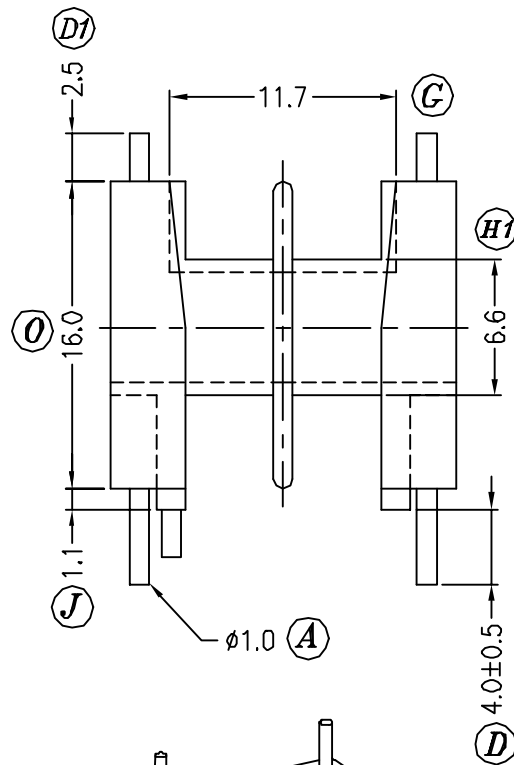
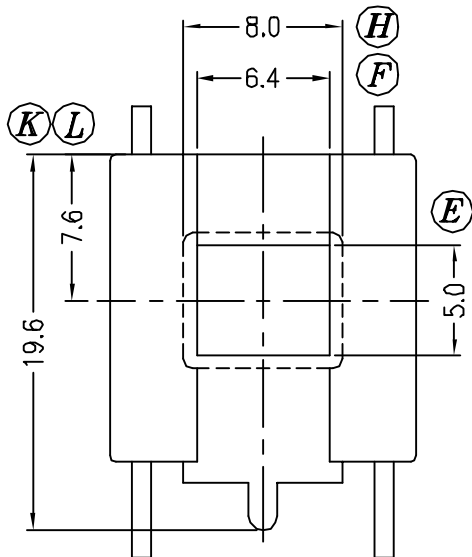
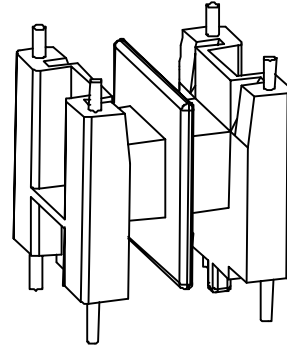
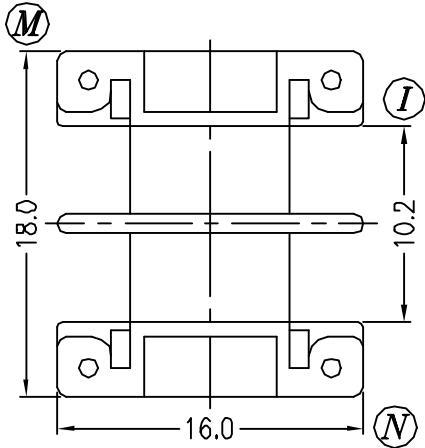
**Горизонтальная
Horizontal**

Секции
Section

2

Выводы
Pins

2 x 2



Допуски
Tolerances

0 < L ≤ 4 ±0,1mm.
4 < L ≤ 16 ±0,2mm.
16 < L ≤ 63 ±0,3mm.

Толщина выводов
Pin pitch

±0,2mm.