

Каркас катушки  
Coil former

**ВН-UU10.5/7.9/9.5-4-4R (PHL)**

Материал bobины  
Bobbin material

**Стеклонаполненный Фенопласт PM-9820  
GFR Phenolic PM-9820**

Главная магнитная ось  
Main magnetic axis

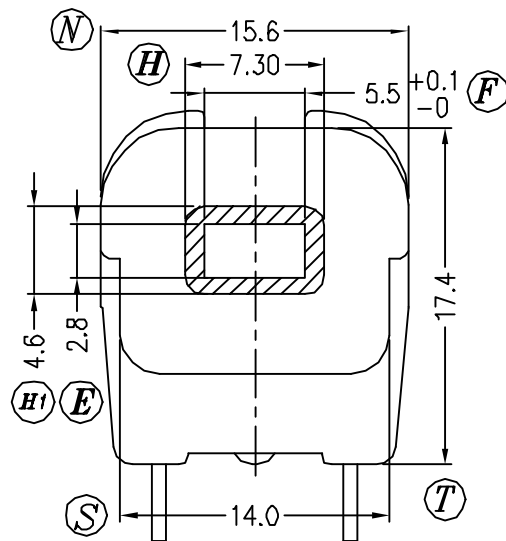
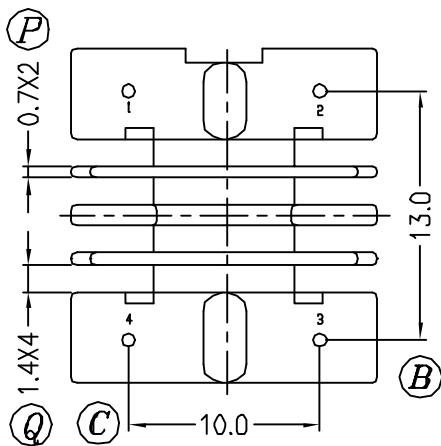
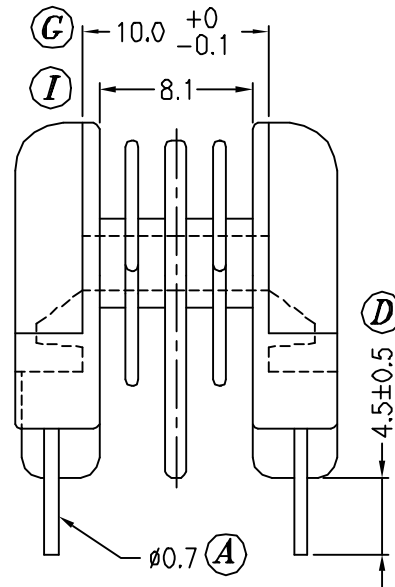
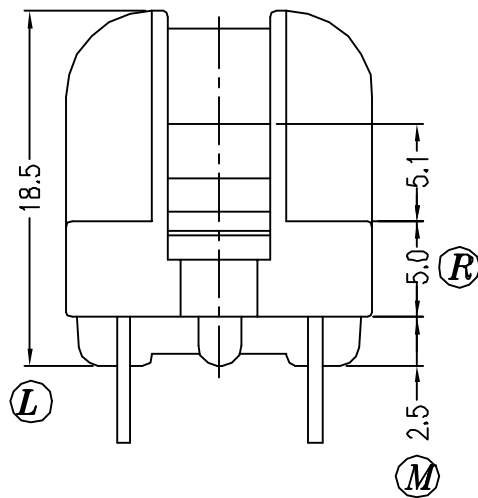
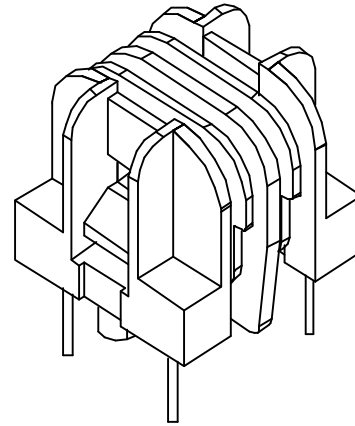
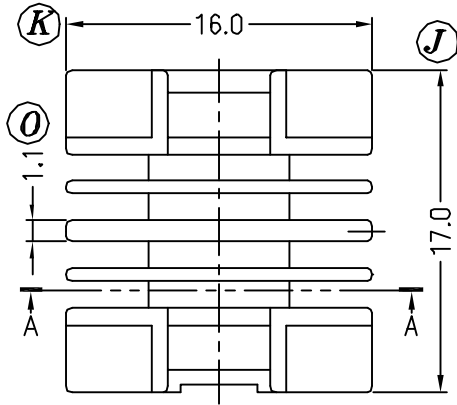
**Горизонтальная  
Horizontal**

Секции  
Section

4

Выводы  
Pins

2 x 2



SEC. A-A

Допуски  
Tolerances

0 < L ≤ 4 ±0,1mm.  
4 < L ≤ 16 ±0,2mm.  
16 < L ≤ 63 ±0,3mm.

Толщина выводов  
Pin pitch

±0,2mm.