

Каркас катушки
Coil former

BH-UU10.5/7.9/9.5-2-6R (PHL)

Материал бобины
Bobbin material

**Стеклонаполненный Фенопласт PM-9630
GFR Phenolic PM-9630**

Главная магнитная ось
Main magnetic axis

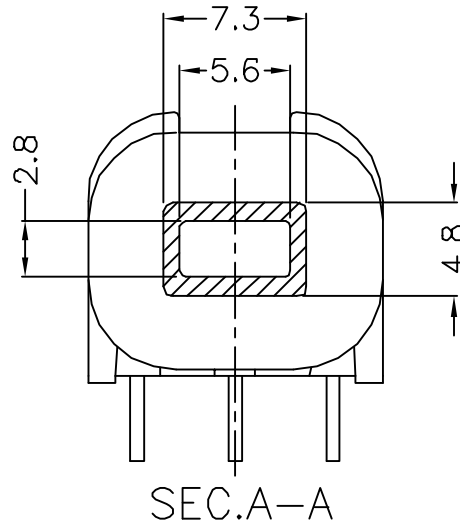
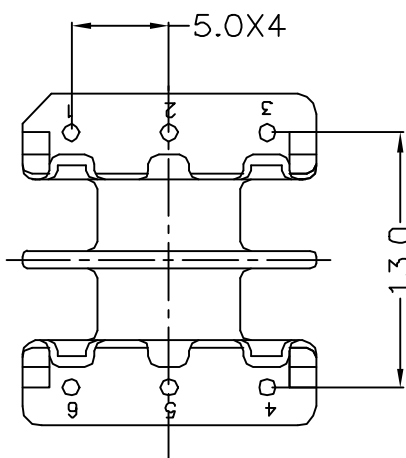
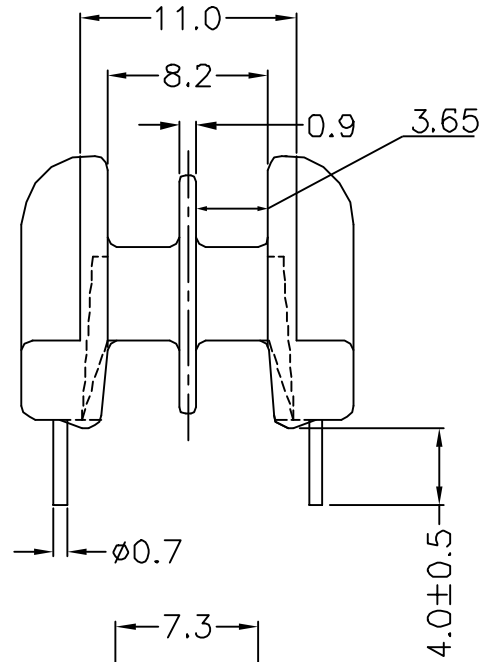
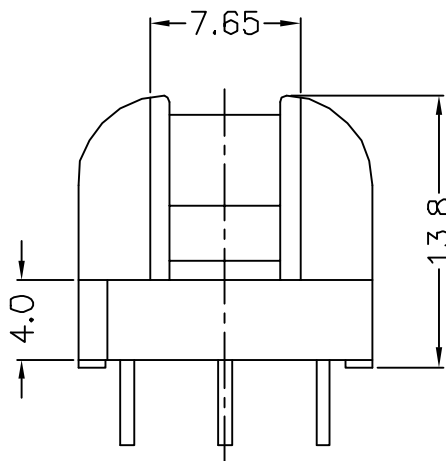
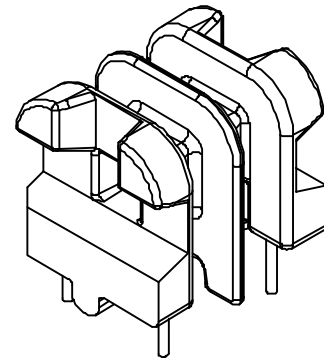
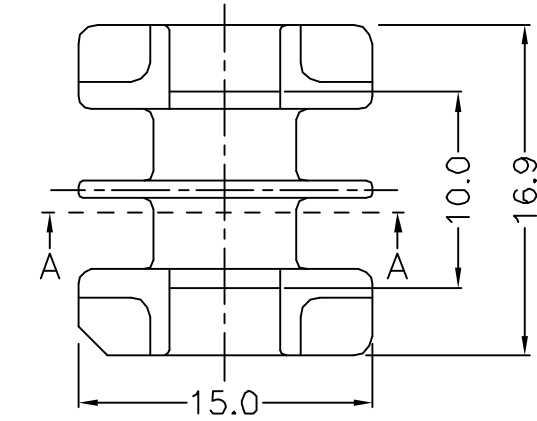
**Горизонтальная
Horizontal**

Секции
Section

2

Выводы
Pins

3 x 3



Допуски Tolerances	$0 < L \leq 4$	$\pm 0,1\text{mm.}$
	$4 < L \leq 16$	$\pm 0,2\text{mm.}$
	$16 < L \leq 63$	$\pm 0,3\text{mm.}$

Толщина выводов
Pin pitch $\pm 0,2\text{mm.}$