

Каркас катушки
Coil former

ВН-ETD54-1-22R (PET)

Материал бобины
Bobbin material

**Стеклонаполненный Полиэтилентерефталат FR530
GFR PET FR530**

Главная магнитная ось
Main magnetic axis

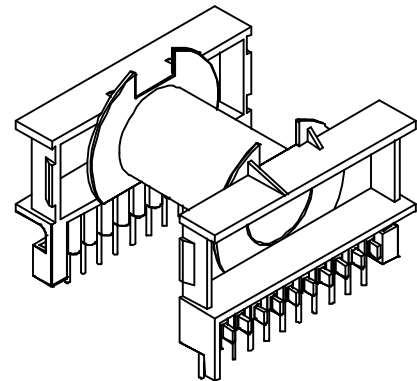
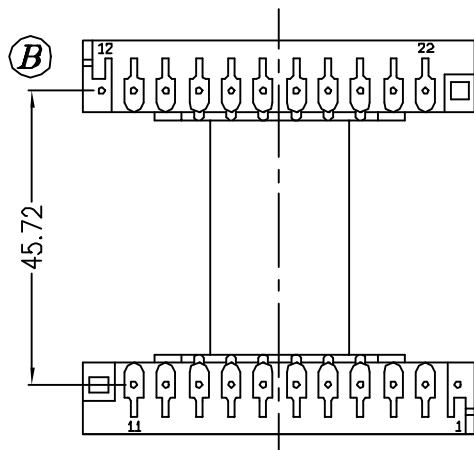
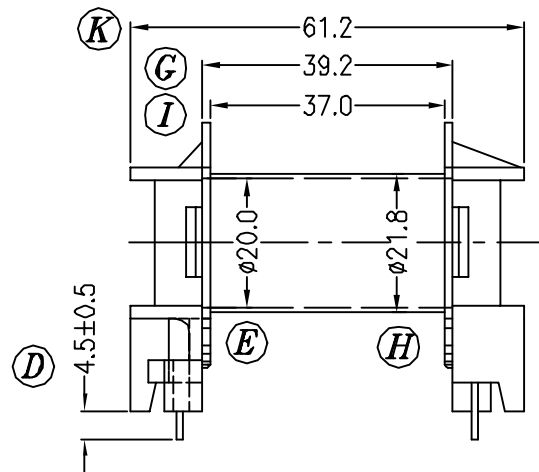
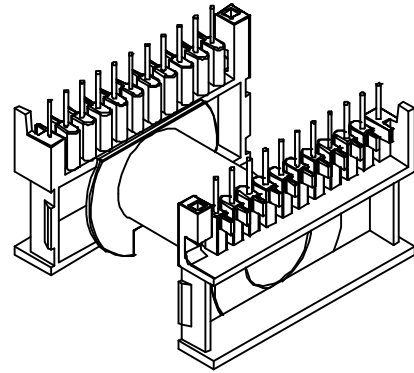
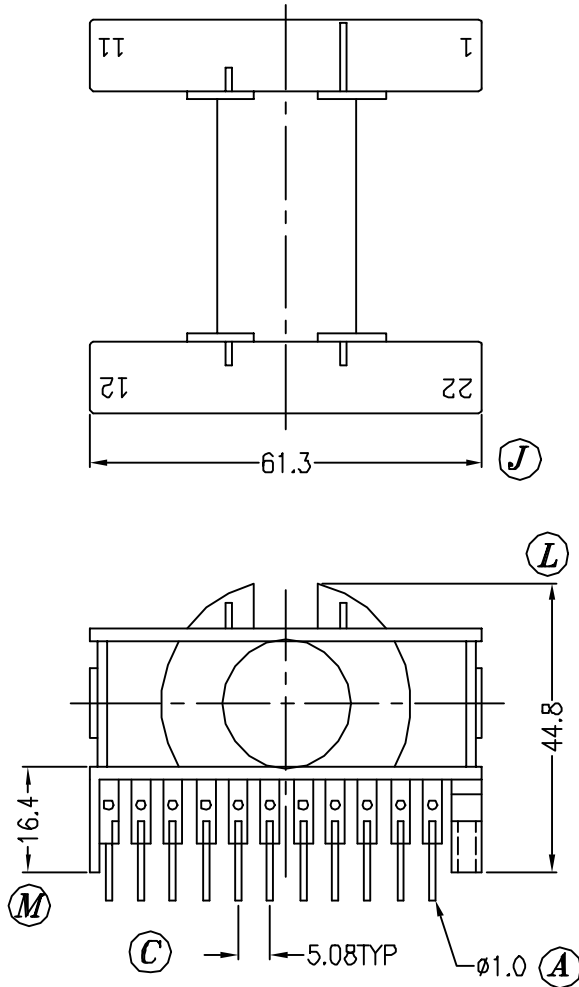
**Горизонтальная
Horizontal**

Секции
Section

1

Выводы
Pins

11x11



Допуски
Tolerances

0 < L ≤ 4 ±0,1mm.
4 < L ≤ 16 ±0,2mm.
16 < L ≤ 63 ±0,3mm.

Толщина выводов
Pin pitch

±0,2mm.