

Каркас катушки
Coil former

BH-ETD49-1-20R (PHL)

Материал бобины
Bobbin material

**Стеклонаполненный Фенопласт PHL
PHENOLIC (PM9820)**

Главная магнитная ось
Main magnetic axis

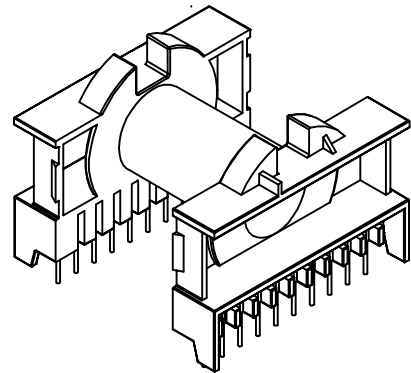
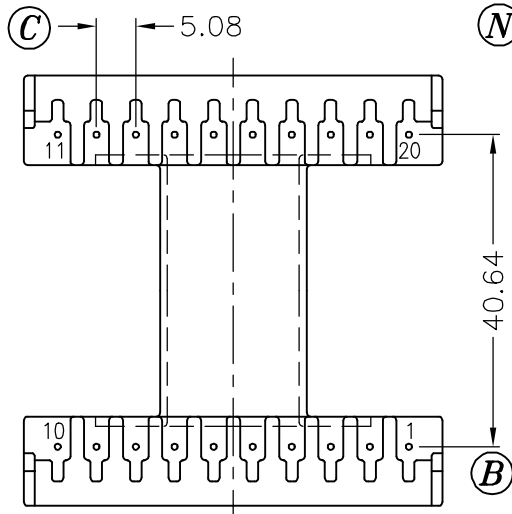
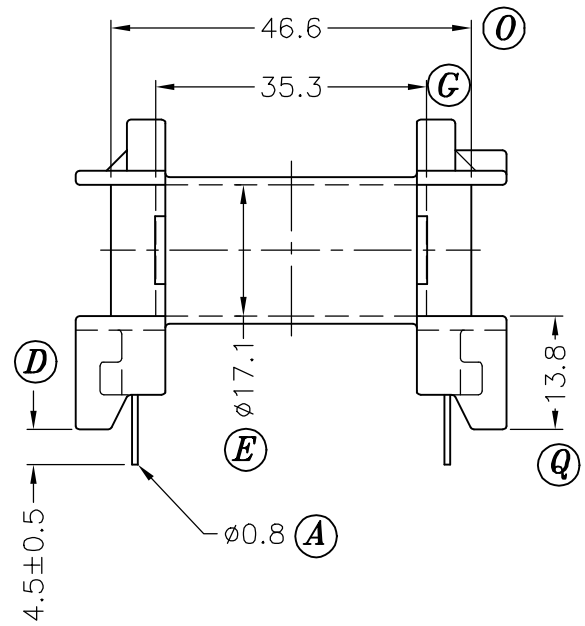
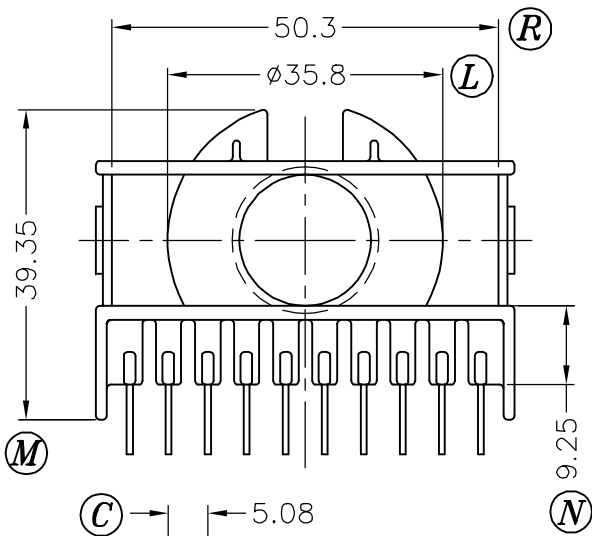
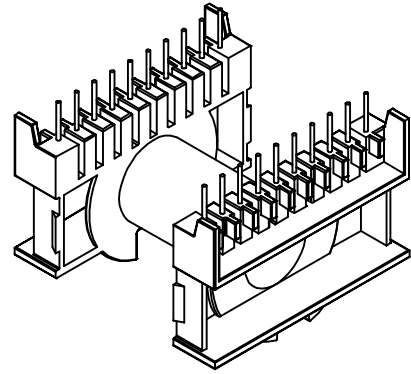
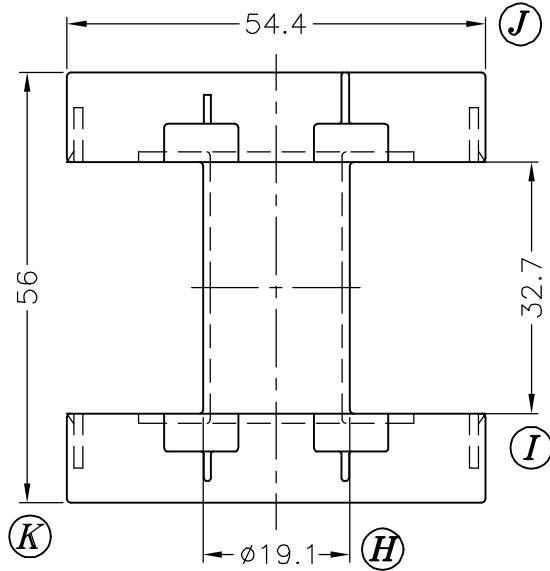
**Горизонтальная
Horizontal**

Секции
Section

1

Выводы
Pins

10 x 10



Допуски
Tolerances

0 < L ≤ 4 ±0,1mm.
4 < L ≤ 16 ±0,2mm.
16 < L ≤ 63 ±0,3mm.

Толщина выводов
Pin pitch

±0,2mm.