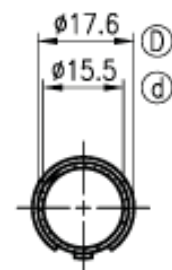
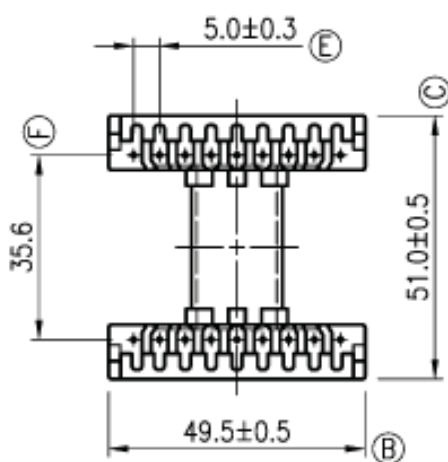
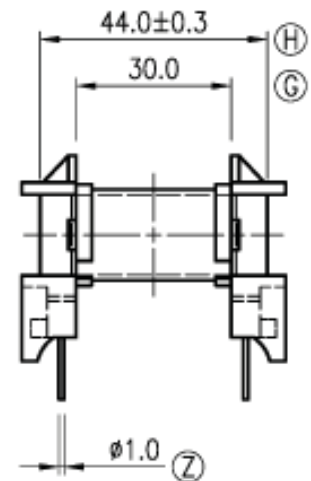
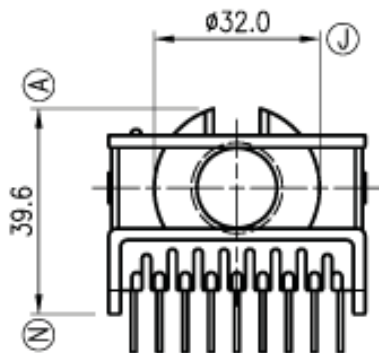
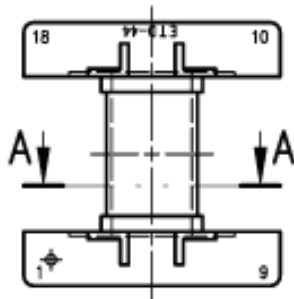


Каркас катушки  
*Coil former* | **ВН-ETD44-1-18R (PHL)**

Материал бобины  
*Bobbin material* | **Стеклонаполненный Фенопласт**  
*GFR Phenolic*

Главная магнитная ось  
*Main magnetic axis* | **Горизонтальная**  
*Horizontal* || Секции  
*Section* | **1** || Выводы  
*Pins* | **9 x 9**



A-A Section

Допуски <i>Tolerances</i>	0 < L ≤ 4	±0,1mm.
	4 < L ≤ 16	±0,2mm.
	16 < L ≤ 63	±0,3mm.

Толщина выводов  
*Pin pitch*     **±0,2mm.**