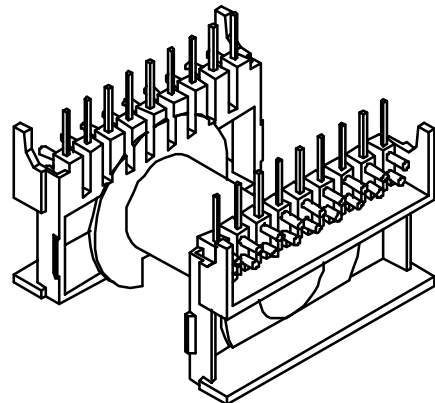
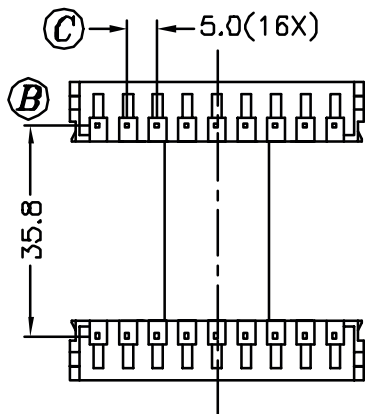
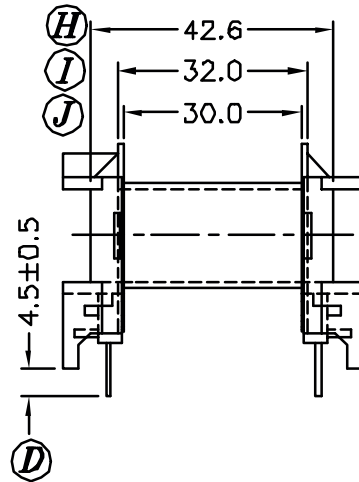
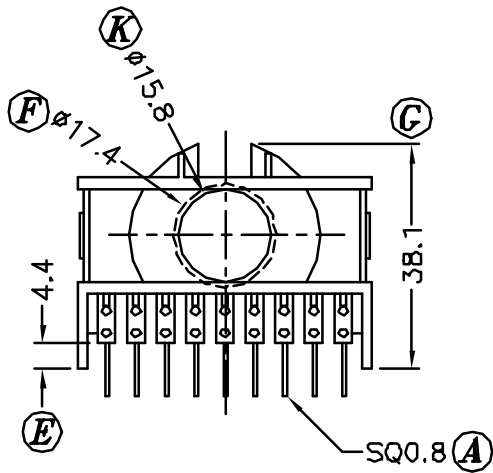
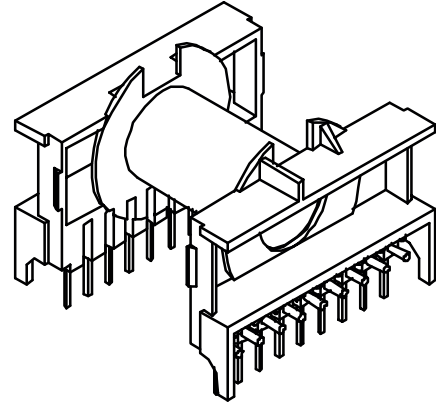
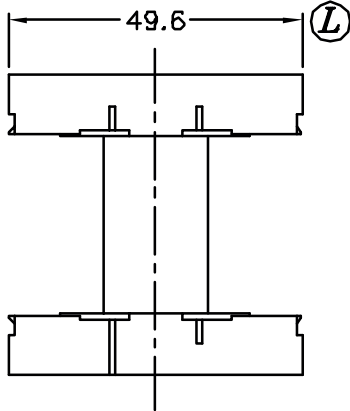


Каркас катушки
Coil former | **ВН-ETD44-1-18R (PBT)**

Материал бобины
Bobbin material | **Стеклонаполненный Полибутилентерефталат (PBT 420SEO)
GFR PBT 420SEO**

Главная магнитная ось
Main magnetic axis | **Горизонтальная
Horizontal** | Секции
Section | **1** | Выводы
Pins | **9 x 9**



Допуски
Tolerances | $0 < L \leq 4$ $\pm 0,1\text{mm.}$
 $4 < L \leq 16$ $\pm 0,2\text{mm.}$
 $16 < L \leq 63$ $\pm 0,3\text{mm.}$

Толщина выводов
Pin pitch | $\pm 0,2\text{mm.}$