

Каркас катушки  
*Coil former*

**ВН-ETD34-1-14R (PHL)**

Материал бобины  
*Bobbin material*

**Стеклонаполненный Фенопласт**  
**GFR Phenolic**

Главная магнитная ось  
*Main magnetic axis*

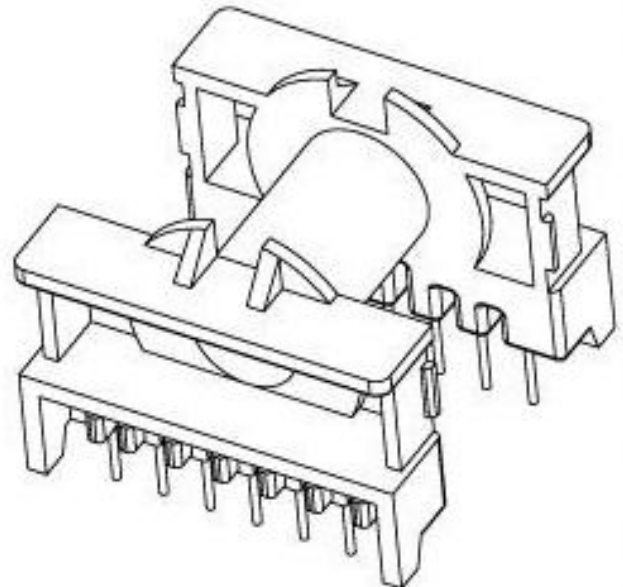
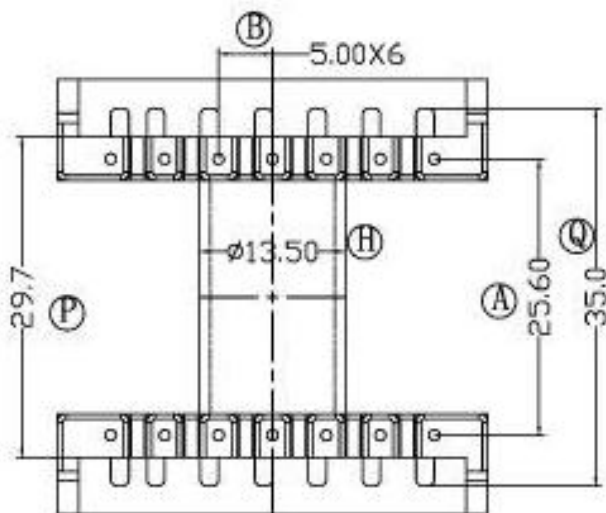
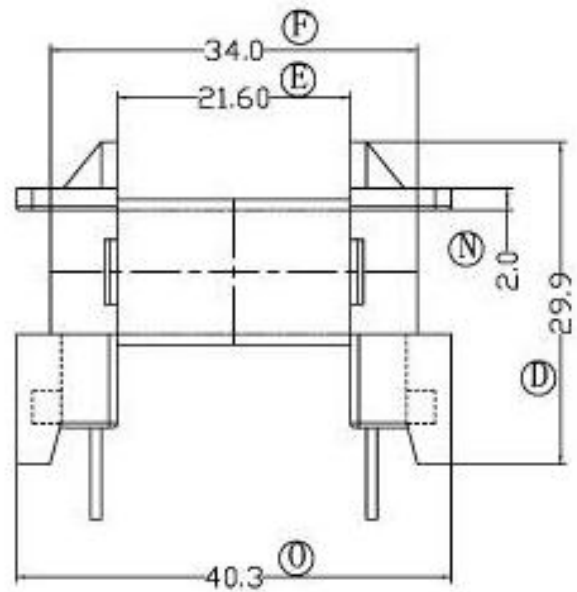
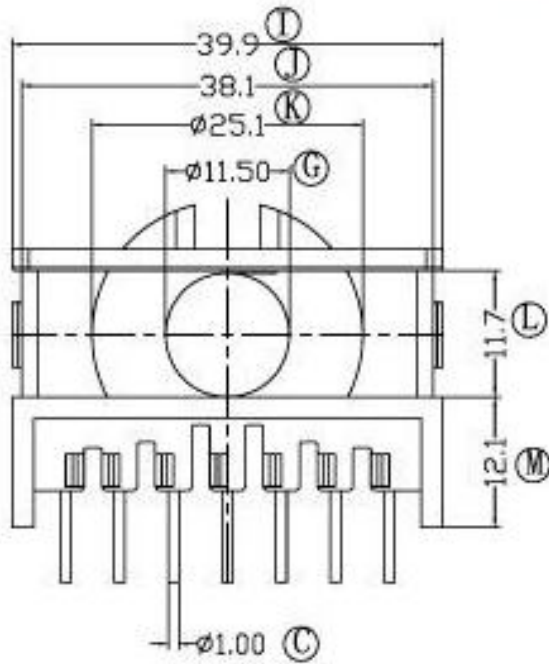
**Горизонтальная**  
**Horizontal**

Секции  
*Section*

1

Выводы  
*Pins*

7x7



Допуски  
*Tolerances*

0 < L ≤ 4  
4 < L ≤ 16  
16 < L ≤ 63

±0,1mm.  
±0,2mm.  
±0,3mm.

Толщина выводов  
*Pin pitch*

±0,2mm.