

Каркас катушки  
Coil former

**BH-EF20-1-8R (PET)**

Материал бобины  
Bobbin material

Стеклонаполненный Полиэтилентерефталат FR530  
**GFR PET FR530**

Главная магнитная ось  
Main magnetic axis

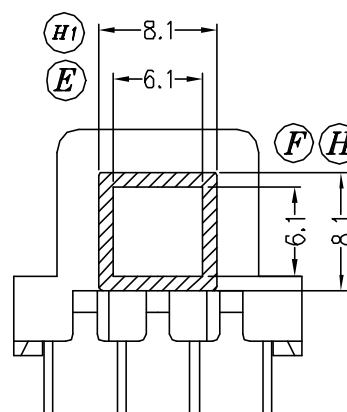
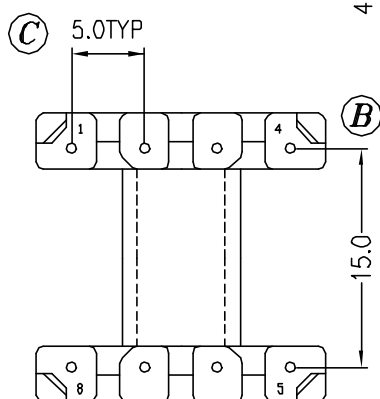
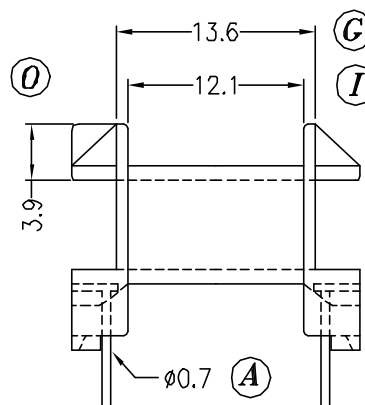
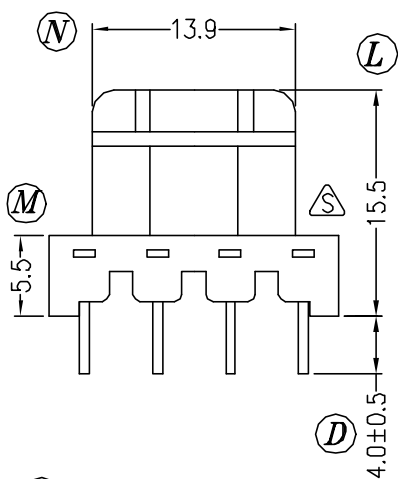
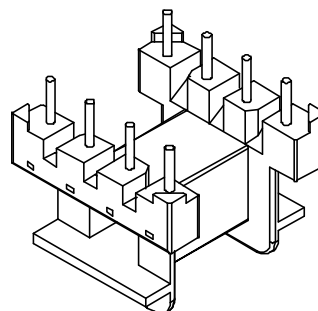
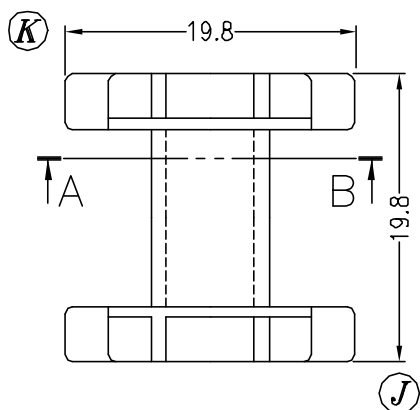
**Горизонтальная**  
**Horizontal**

Секции  
Section

1

Выводы  
Pins

4 x 4



A-B SEC.

Допуски  
Tolerances

0 < L ≤ 4  
4 < L ≤ 16  
16 < L ≤ 63

±0,1mm.  
±0,2mm.  
±0,3mm.

Толщина выводов  
Pin pitch

±0,2mm.