

Каркас катушки
Coil former

BH-EF20-1-10R (PHL)

Материал бобины
Bobbin material

Стеклонаполненный Фенопласт PM9820
GFR Phenolic PM9820

Главная магнитная ось
Main magnetic axis

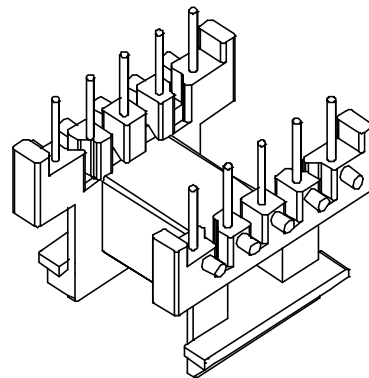
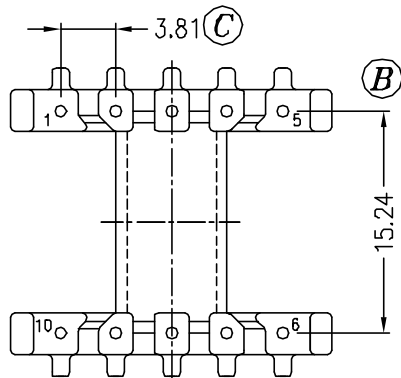
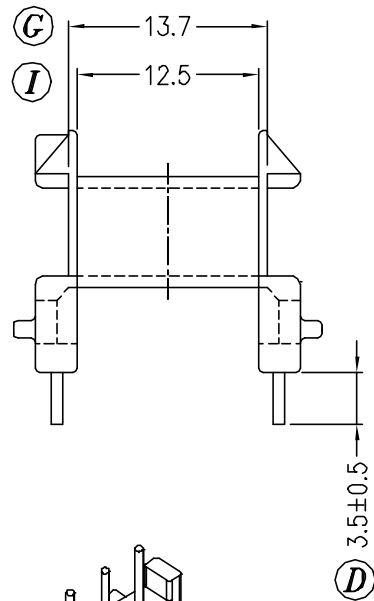
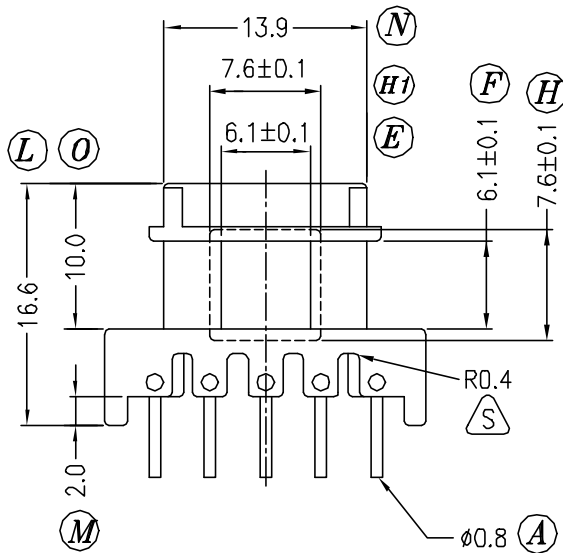
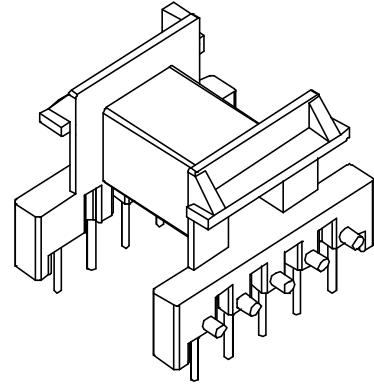
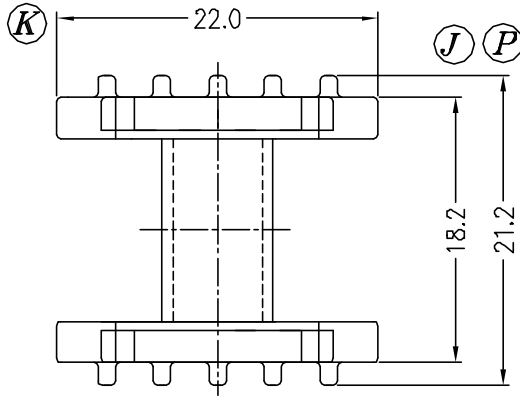
Горизонтальная
Horizontal

Секции
Section

1

Выводы
Pins

5 x 5



Допуски
Tolerances

0 < L ≤ 4	±0,1mm.
4 < L ≤ 16	±0,2mm.
16 < L ≤ 63	±0,3mm.

Толщина выводов
Pin pitch

±0,2mm.