

Каркас катушки  
Coil former

**ВН-EF20-1-10Q (PA66)**

Материал бобины  
Bobbin material

Стеклонаполненный Полиамид АЗХ2G7  
**GFR PA66-A3X2G7**

Главная магнитная ось  
Main magnetic axis

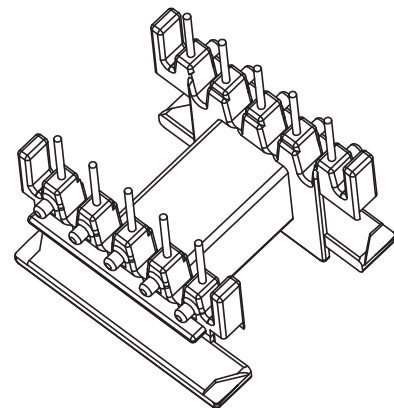
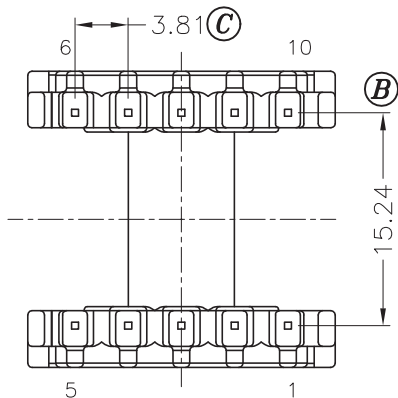
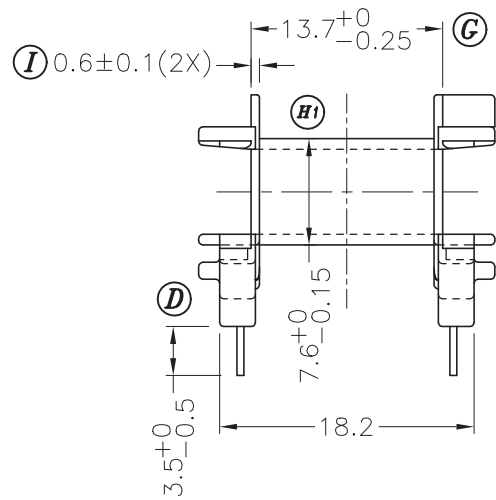
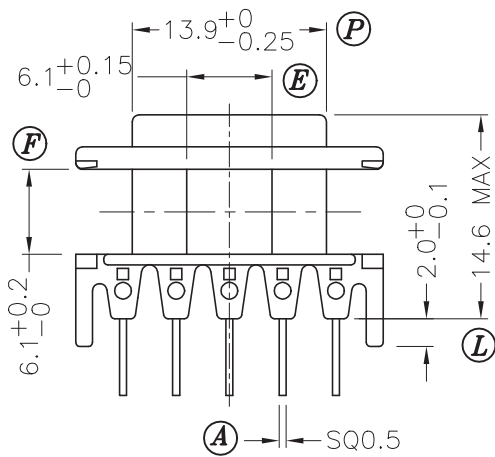
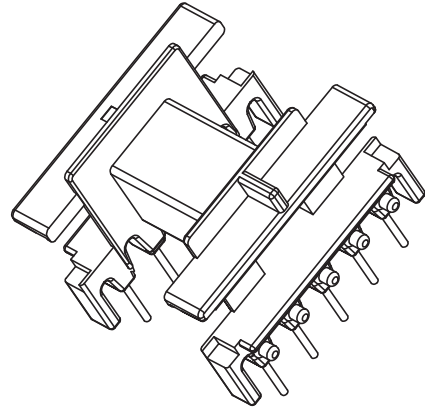
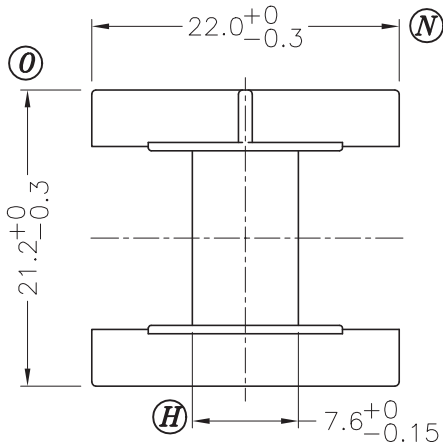
**Горизонтальная**  
**Horizontal**

Секции  
Section

1

Выводы  
Pins

5 x 5



Допуски  
Tolerances

0 < L ≤ 4 ±0,1mm.  
4 < L ≤ 16 ±0,2mm.  
16 < L ≤ 63 ±0,3mm.

Толщина выводов  
Pin pitch

±0,2mm.