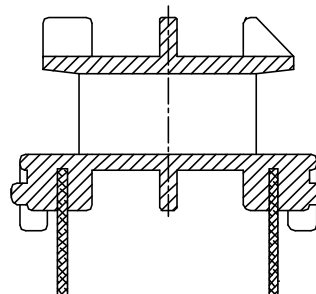
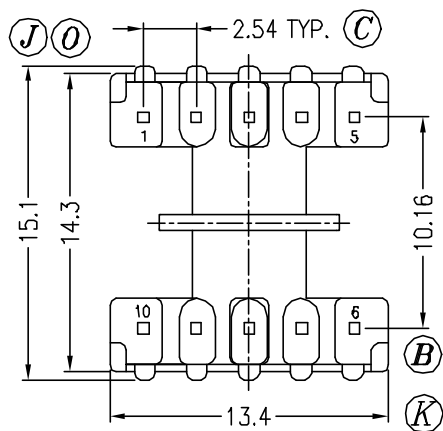
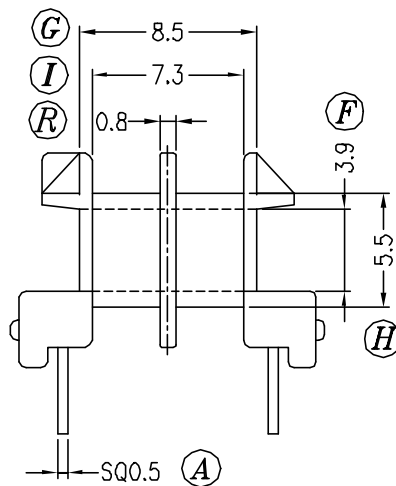
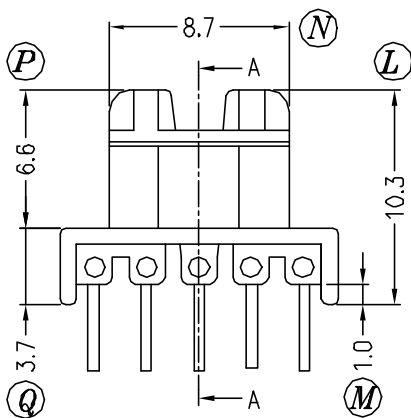
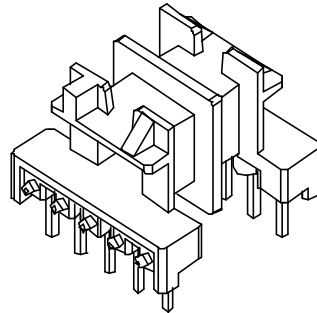
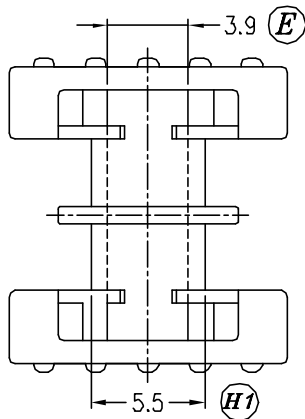


Каркас катушки | **ВН-EF12.6-2-10Q (PHL)**
 Coil former

Материал бобины | **Стеклонаполненный Фенопласт Т355J**
 Bobbin material | **GFR Phenolic T355J**

Главная магнитная ось | **Горизонтальная** || Секции | **2** || Выводы | **5 x 5**
 Main magnetic axis | **Horizontal** || Section | **2** || Pins | **5 x 5**



SEC. A-A

Допуски | **0 < L ≤ 4 ±0,1mm.**
 Tolerances | **4 < L ≤ 16 ±0,2mm.**
 | **16 < L ≤ 63 ±0,3mm.**

Толщина выводов | **±0,2mm.**
 Pin pitch