

Каркас катушки  
Coil former

**BH-EF12.6-1-8Q (PHL)**

Материал бобины  
Bobbin material

Стеклонаполненный Фенопласт PM9820  
GFR Phenolic PM9820

Главная магнитная ось  
Main magnetic axis

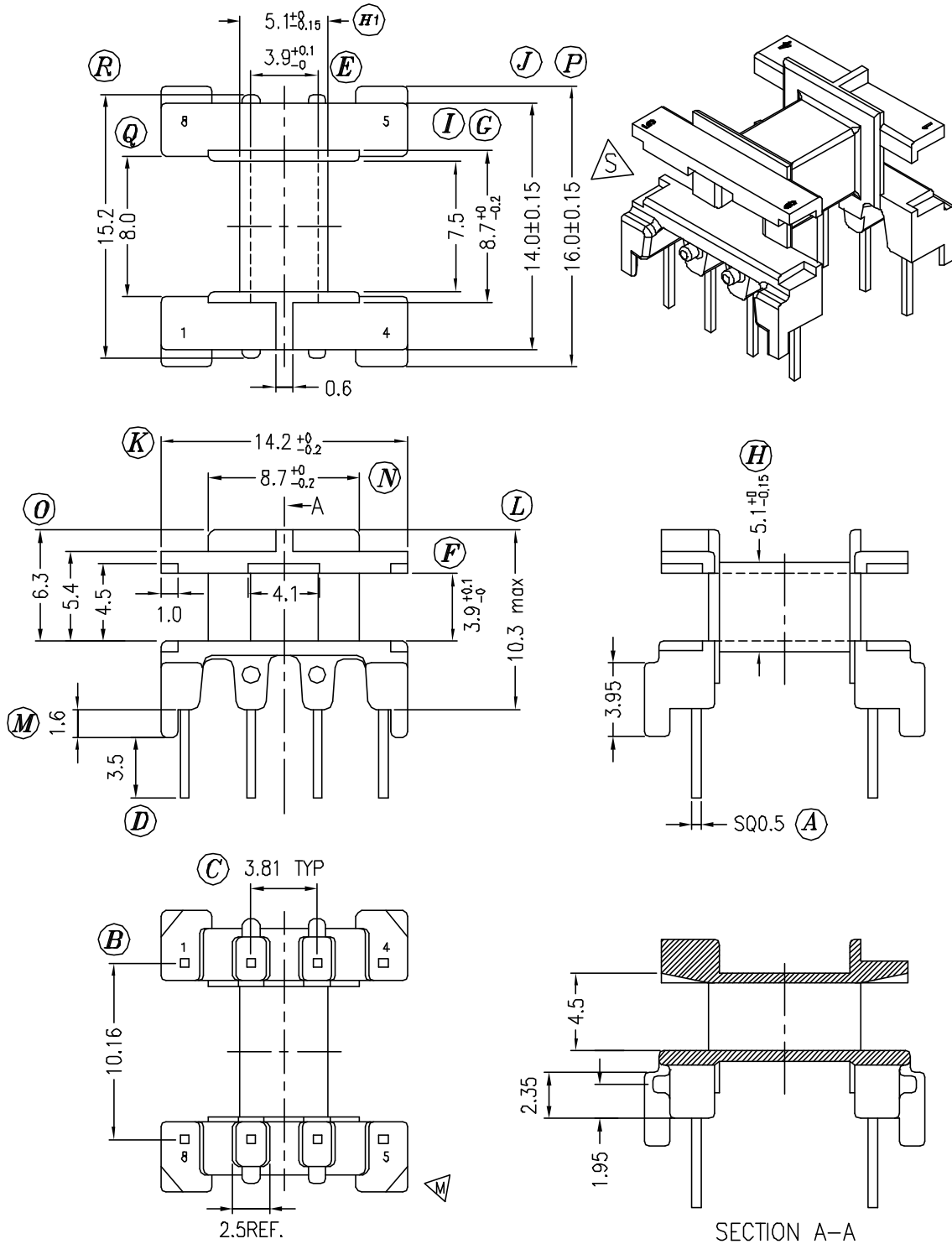
Горизонтальная  
Horizontal

Секции  
Section

1

Выводы  
Pins

4 x 4



Допуски Tolerances	0 < L ≤ 4	±0,1mm.
	4 < L ≤ 16	±0,2mm.
	16 < L ≤ 63	±0,3mm.

Толщина выводов  
Pin pitch ±0,2mm.