

Каркас катушки
Coil former

BH-EF12.6-1-10S (LCP)

Материал бобины
Bobbin material

Стеклонаполненный Жидкокристаллический полимер E4008
GFR LCP-E4008

Главная магнитная ось
Main magnetic axis

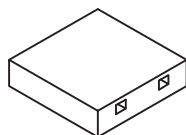
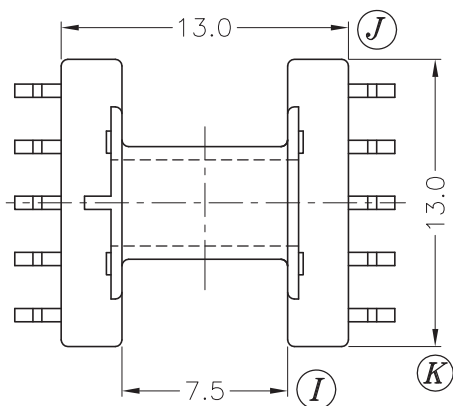
Горизонтальная
Horizontal

Секции
Section

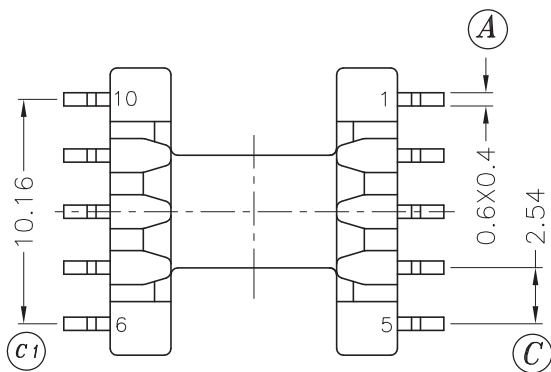
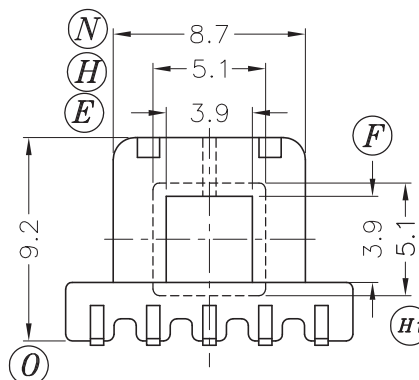
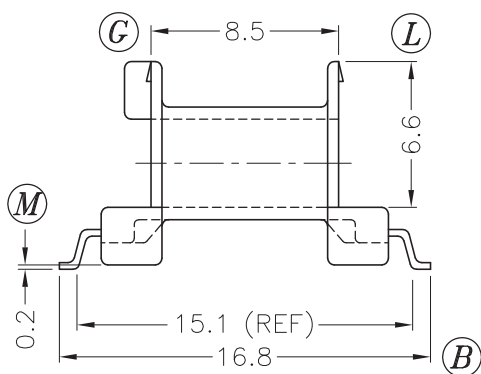
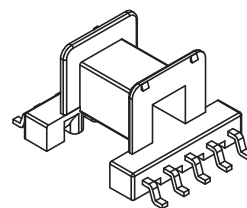
1

Выводы
Pins

5 x 5



PP-EF12.6 [LCP]
9.9 x 9.7 x 2.8 mm



Допуски
Tolerances

0 < L ≤ 4
4 < L ≤ 16
16 < L ≤ 63

±0,1mm.
±0,2mm.
±0,3mm.

Толщина выводов
Pin pitch

±0,2mm.