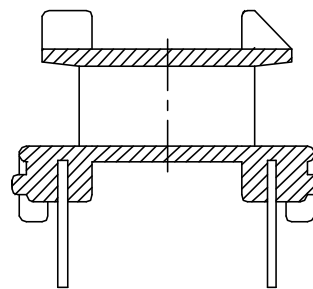
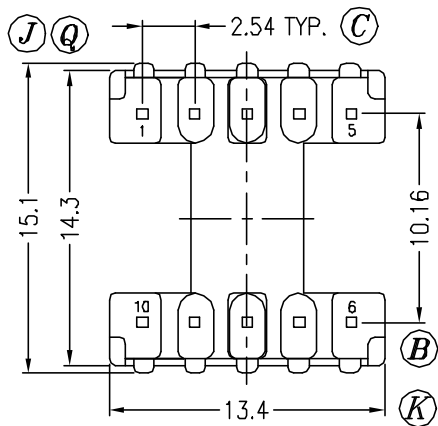
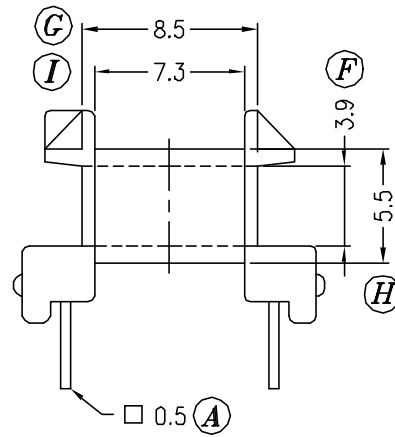
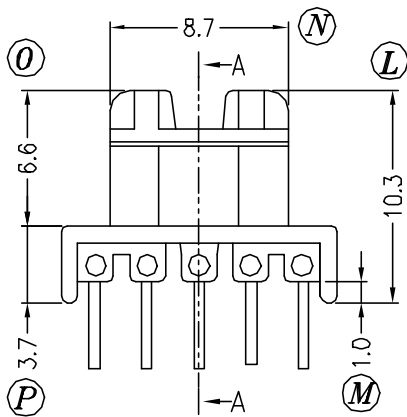
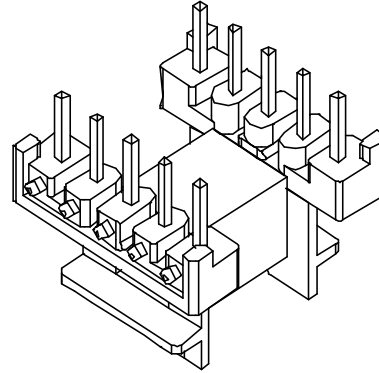
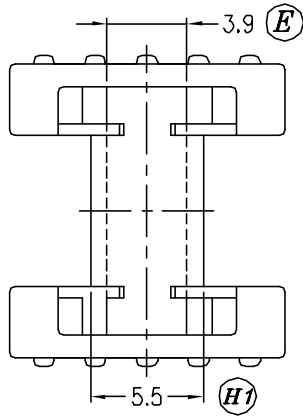


Каркас катушки | **ВН-EF12.6-1-10Q (PHL)**
Coil former

Материал бобины | **Стеклонаполненный Фенопласт Т355J**
Bobbin material | **GFR Phenolic T355J**

Главная магнитная ось | **Горизонтальная** | Секции | **2** | Выводы | **5 x 5**
Main magnetic axis | **Horizontal** | *Section*



SECTION A-A

Допуски <i>Tolerances</i>	0 < L ≤ 4	±0,1mm.
	4 < L ≤ 16	±0,2mm.
	16 < L ≤ 63	±0,3mm.

Толщина выводов | **±0,2mm.**
Pin pitch