

Каркас катушки
Coil former

BH-EE55/28/21-1-22PD (PET)

Материал бобины
Bobbin material

Стеклонаполненный Полиэтилентерефталат FR530
GFR PET FR530

Главная магнитная ось
Main magnetic axis

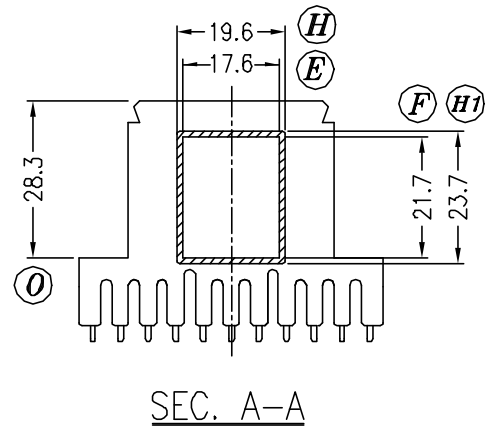
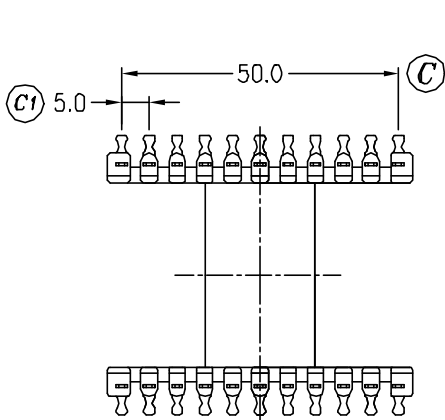
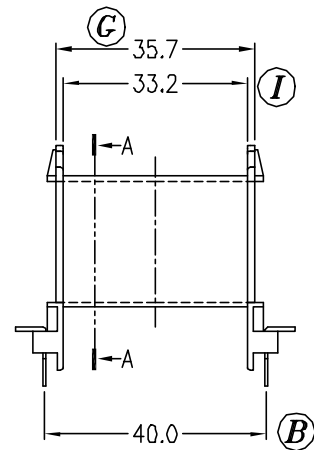
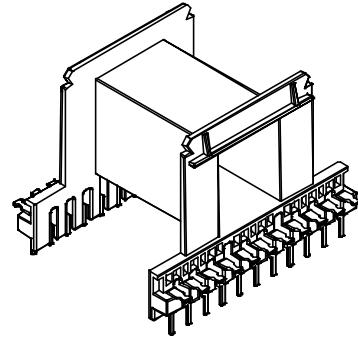
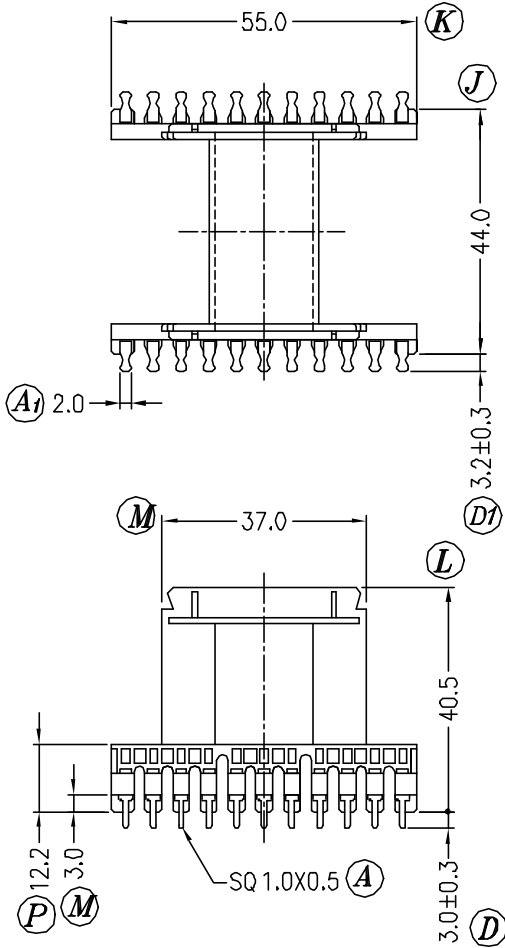
Горизонтальная
Horizontal

Секции
Section

1

Выводы
Pins

11 x 11



Допуски Tolerances	0 < L ≤ 4	±0,1mm.
	4 < L ≤ 16	±0,2mm.
	16 < L ≤ 63	±0,3mm.

Толщина выводов
Pin pitch ±0,2mm.