

Каркас катушки  
Coil former

**BH-EE55/28/21-1-21RD (PBT)**

Материал бобины  
Bobbin material

Стеклонаполненный Полибутилентерефталат 1403G6  
**GFR PBT-4130**

Главная магнитная ось  
Main magnetic axis

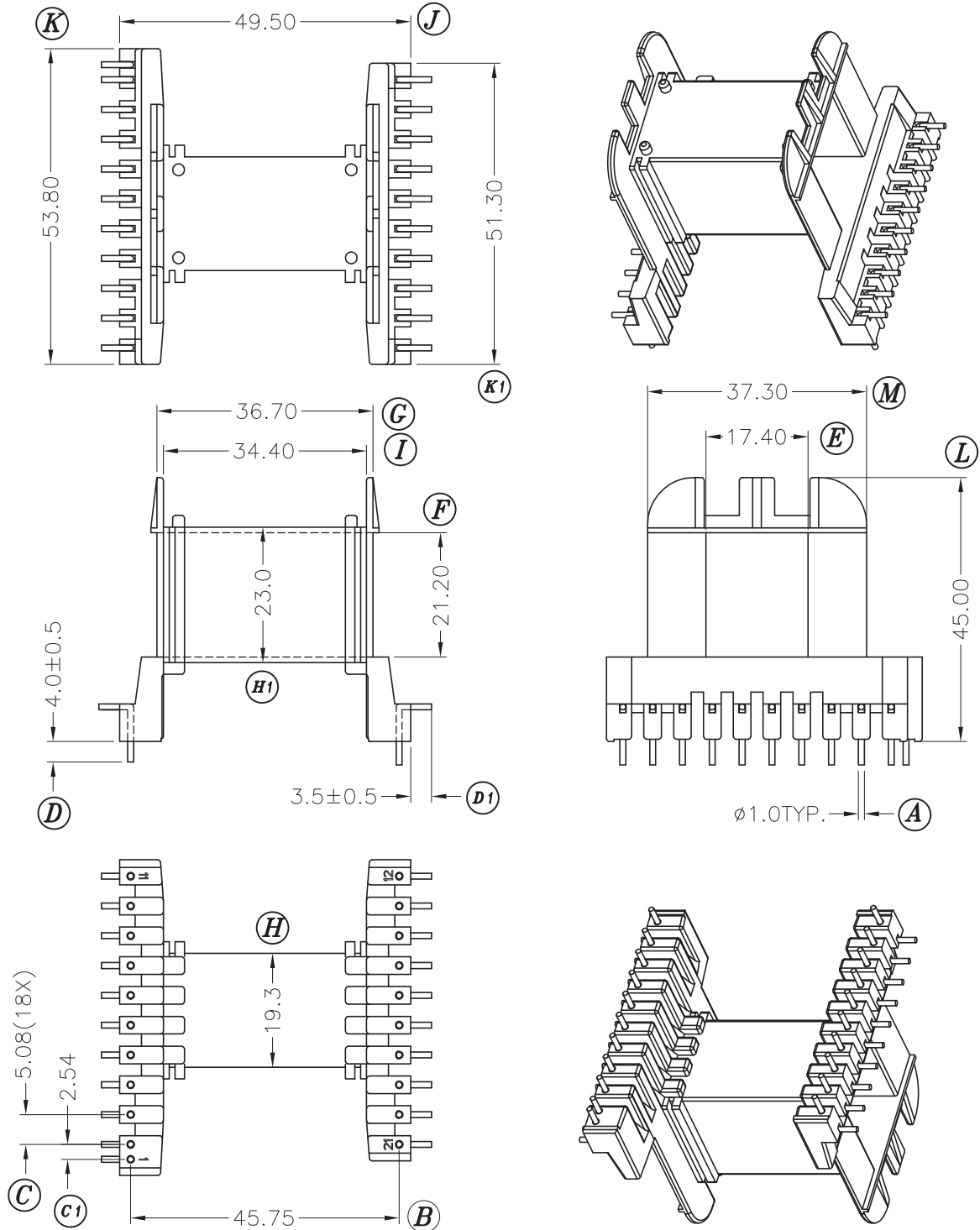
Горизонтальная  
**Horizontal**

Секции  
Section

1

Выводы  
Pins

11 x 10



Допуски Tolerances	0 < L ≤ 4	±0,1mm.
	4 < L ≤ 16	±0,2mm.
	16 < L ≤ 63	±0,3mm.

Толщина выводов  
Pin pitch      ±0,2mm.